



מחלקת רכישות



שירות בתי הסוהר
מנהל תמיכה לוגיסטית
מחלקת רכישות - ענף מכרזים

מכרז פומבי מס' 16/2018

רכישת מראות עבור אסירים

וסגל שב"ס

מאי 2018

מסמך זה הינו רכוש שירות בתי הסוהר. כל הזכויות שמורות לשירות בתי הסוהר. המידע הכלול במסמך זה לא יפורסם, לא ישוכפל ולא יעשה בו שימוש מלא או חלקי לכל מטרה שהיא מלבד מענה על מכרז זה.

חתימה וחותמת המציע

עמוד 1 מתוך 75

תוכן עניינים

פרק א' - הזמנה להגשת הצעות וחלק כללי

פרק ב' - תנאי סף

פרק ג' - נספחים

פרק ד' - מפרט

פרק ה' - הסכם

פרק ו' - טופס הצעת מחיר

פרק א' - הזמנה להגשת הצעות וחלק כללי

1. כללי

- 1.1. שירות בתי הסוהר (להלן: **שב"ס** או **המזמין**) מבקש בזאת לקבל הצעות לאספקת מראות מחוסמות, מראות על בסיס דיקט עץ או MDF עם ציפוי זכוכית, וכן מראות קריסטל (להלן: **הטובין**), והכל בהתאם למפורט להלן.
- 1.2. (להלן: **הטובין** ו/או **השירותים**) והכל בהתאם למפורט להלן.
- 1.3. מסמכי מכרז זה הינם רכוש שירות בתי הסוהר ואין לעשות בהם כל שימוש למעט לשם הגשת הצעה לאספקת השירותים ו/או הטובין הנדרשים במכרז. המידע הכלול בהם לא יפורסם, לא ישוכפל, ולא יעשה בו שימוש, מלא או חלקי, לכל מטרה שהיא למעט לשם הכנת הצעה במכרז.
- 1.4. מסמך זה וכל המצורפים לו מהווים חלק בלתי נפרד מההסכם בין המציע שיזכה (להלן: **המציע הזוכה**, **הזוכה** או **הספק**) לבין המזמין (להלן: **ההסכם**).
- 1.5. בעצם הגשת הצעה מתחייב המציע כי ככל שיוכרז כזוכה במכרז, ובהתאם לדרישת המזמין, יתקשר עם המזמין בתנאים המפורטים במסמכי המכרז וההסכם המצורף.
- 1.6. בכל מקום בו ננקטה במכרז זה לשון זכר, הכוונה היא גם ללשון נקבה.

2. תקופת ההתקשרות

- 2.1. תקופת ההתקשרות במכרז זה הנה לשנה
- 2.2. המזמין יהיה רשאי להאריך, כפי החלטתו, את תקופת ההתקשרות בתקופות נוספות שלא תעלנה במצטבר על שלוש שנים (לא כולל שנת ההתקשרות הראשונה) (להלן: **"תקופת ההארכה"**). בתקופת ההארכה יחולו הוראות מכרז זה בשינויים המחויבים.
- 2.3. בכל עת תעמוד למזמין הזכות להביא את התקשרות במכרז או מקצתה לידי סיום ע"י הודעה בכתב על כך למציע הזוכה 30 יום מראש. המזמין לא יהא חייב לנמק את החלטתו כאמור. בגין סיום מוקדם של ההתקשרות לא יהיה מי מהמציעים זכאי לתשלום או פיצוי כלשהו, למעט התשלומים בגין הביצוע בפועל של הזוכה במכרז עד למועד הסיום המוקדם.
- 2.4. מובהר כי תנאי ליצירת ההתקשרות במכרז בין המזמין לזוכה הוא חתימת גורמי שב"ס המוסמכים לכך בדין על נוסח ההסכם המצורף למכרז. עצם מתן הודעה למי מהמציעים על זכייתו במכרז אינה מהווה לכשלעצמה כריתת חוזה מחייב בין המזמין לבין אותו המציע.

3. עיון וקבלת מסמכי המכרז

- 3.1. ניתן לקבל את מסמכי המכרז באחת מהדרכים הבאות:
 - 3.1.1. באתר האינטרנט (מרשתת) של מינהל הרכש הממשלתי בכתובת הבאה <http://www.mr.gov.il>, עמוד מכרזים משרדיים, המשרד לביטחון פנים - שירות בתי הסוהר;
 - 3.1.2. במשרדי מחלקת רכישות בנציבות שירות בתי הסוהר, ברמלה (מפגש הרחובות תל חי ושדרות ירושלים, סמוך כניסה צפונית לבית הסוהר מעשיהו), בימים א'-ה', בשעות 08:00-11:30 ו-16:00-13:00.

4. פניות מאת מציעים פוטנציאליים

חתימה וחותמת המציע

- 4.1 מציעים פוטנציאליים המעוניינים בהצגת הסתייגויות, שאלות הבהרה וכד' לאמור במסמכי המכרז, יעבירו את פניותיהם (להלן: הפנייה או הפניות) עד לתאריך והשעה המפורטים בסעיף מס' 6 "טבלת המועדים" ובהתאם לפורמט המצוין בסעיף 4.3, לכל כתובות הדוא"ל שלהלן: shiranb@ips.gov.il, AlmogS@ips.gov.il, ltzhakSha@ips.gov.il לא תתקבלנה פניות לאחר מועד זה.
- 4.2 הפנייה תכלול פרטים כדלקמן: שם המכרז; מספר העמוד; הסעיף במכרז אליו מתייחסת השאלה; פירוט השאלה; פרטי השואל; מס' טלפון; מס' פקס וכתובת דואר אלקטרוני.
- 4.3 הפנייה תוגש על גבי קובץ WORD בלבד במבנה הטבלה הבא (לא יתקבלו מסמכים סרוקים, מסמכים בפורמט PDF או בכל פורמט אחר).

פירוט השאלה	מס' הסעיף והעמוד במכרז	מס"ד

- 4.4 עם משלוח הפנייה על הפונה לוודא קבלתה בטלפון מס' 08-9776559/347.
- 4.5 כל תשובה של שב"ס ו/או של נציגו תהא בכתב בלבד. תשובה שתינתן שלא בכתב, תהא חסרת תוקף מחייב. שב"ס לא יהיה אחראי למענה בע"פ שניתן על ידי מי מטעמו ו/או כל אדם אחר.
- 4.6 שב"ס יהא רשאי שלא להתייחס לפנייה או חלקה, וכן יהא רשאי להעביר תשובתו לכלל הפונים (מבלי לנקוב בפרטי הפונה בעניין), והכל בהתאם לשיקול דעתו הבלעדי.
- 4.7 לא התייחס שב"ס לפנייה עד למועד שנקבע לצורך הגשת ההשגות, יראו בכך דחיית הפנייה מציע שלא פנה כאמור, יהיה מנוע מלטעון טענות בדבר אי סבירות ו/או אי בהירות, שגיאות, אי התאמות, טעות וכיו"ב.
- 4.9 השיב שב"ס בכתב לפנייה - יהיה הנוסח מחייב ומהווה חלק בלתי נפרד ממסמכי המכרז.
- 4.10 התשובות תתפרסמנה באתר האינטרנט של מינהל הרכש הממשלתי בעמוד "מכרזים" בעילום שמו ופרטיו של הפונה בשאלה.
- 4.11 רק תשובות שפורסמו כאמור יחייבו את שב"ס.
- 4.12 מבוהר, כי ככל שמסגרת הליכי המכרז ייערך **כנס ספקים, סיור קבלנים או כיו"ב**, נציג שב"ס לא יענה על שאלות במהלכו. כנס או סיור כאמור נועד לצורך הצגת המקום הפיזי או הבהרת רקע המכרז, ואין באמור בע"פ במהלכו כדי לחייב את שב"ס.
- 4.13 שב"ס שומר על זכותו להכניס שינויים ותיקונים במסמכי המכרז עד למועד פרסום ההחלטה בדבר הזוכה במכרז, ביוזמתו או בתשובה לפניות. שינויים או תיקונים כאמור מחייבים כל מציע ויהו חלק בלתי נפרד ממסמכי המכרז ויפורסמו באתר האינטרנט של מינהל הרכש הממשלתי.
- 4.14 ככל שהשינויים הינם מהותיים, יהא שב"ס רשאי להודיע על דחיית מועד האחרון להגשת שאלות הבהרה וזאת בהודעה באתר האינטרנט של מינהל הרכש הממשלתי.
- 4.15 בכל מקרה של פגם, חוסר, שגיאה, אי בהירות, אי התאמה וכיו"ב במסמכי המכרז, בין אם בתוך מסמך ממסמכי המכרז גופו, בין מסמכי המכרז לבין עצמם ובין אם בין מסמכי המכרז לכל דין, חובה על המציע ליתן לשב"ס הודעה בכתב בדבר האמור מיד עם גילוי על ידו ועל פי המפורט לעיל בסעיף 4.6 ולא יאוחר מהמועד האחרון להגשת שאלות הבהרה כמפורט להלן בסעיף 6. שאם לא כן יהא מנוע מלטעון כל טענה בהקשר זה.

חתימה וחותמת המציע

4.16 באחריות המציע להתעדכן באופן שוטף אחר הודעות שב"ס (ככל שתהיינה כאלה בקשר למכרז זה) באתר מינהל הרכש הממשלתי.

5. עדיפות מסמכים

5.1 בכל מקרה של סתירה או אפשרות לפרשנויות שונות של הנכתב בסעיפים שונים במסמכי המכרז, ההסכם שיחתם בקשר אליו או בין הנכתב במסמכי המכרז לבין הנכתב בהצעת המציע – תגבר הפרשנות המיטיבה עם שב"ס פי שיקול הדעת הבלעדי של שב"ס.

5.2 הבהרות והודעות תיקון למכרז - גוברות על האמור במסמכים מוקדמים יותר. בין הבהרות שונות גוברת הבהרה מאוחרת על מוקדמת וספציפית על כללית.

5.3 לא צורך להצעת המציע איזה מהמסמכים הנדרשים, או שהמסמך שצורף אינו תואם את הנדרש - רשאית ועדת המכרזים של שב"ס, לפי שיקול דעתה הבלעדי, לפסול ההצעה או להתיר למציע להשלים החסר.

6. מועדים

6.1 טבלת מועדים:

<u>תאריך</u>	<u>שעה</u>	<u>הפעילות</u>
11/06/2018	12:00 בצהריים	מועד אחרון לקבלת פניות בנושא המכרז (כמפורט בסעיף 4 לעיל)
02/07/2018	12:00 בצהריים	מועד אחרון להגשת הצעות

6.2 נפלה סתירה בין המועדים בטבלה לעיל לבין מועדים אחרים המופיעים בגוף המכרז, יגברו המועדים בטבלה זו.

7. אופן ומקום הגשת הצעות

7.1 את ההצעה למכרז יש להגיש באופן ידני לתיבת המכרזים מס' 12 הממוקמת בנציבות שירות בתי הסוהר, מחלקת רכישות, ענף מכרזים, בכתובת הבאה: מפגש הרחובות תל חי ושדרות ירושלים, בסמוך לתיכון רמלוד, כניסה צפונית לבית הסוהר מעשיהו, רמלה. דרכי הגעה באמצעות waze: בית כלא מעשיהו, רמלה.

7.2 את ההצעה יש להגיש כאשר כל עמודיה ומסכיה מאוגדים בצורה מסודרת (לדוגמא: בכריכה, בקלסר או בתיקיה).

7.3 למען הסר ספק, אין לשלוח הצעות בדואר. הצעות שתשלחנה בדואר לא תתקבלנה, ותיחשבנה כאילו לא הוגשו כלל.

7.4 יודגש, כי עקב בדיקות ביטחוניות הכרוכות בכניסה לנציבות שב"ס, אשר יש בהן לעכב את מגיש ההצעה, נדרש המציע להיערך בהתאם ולהגיע מבעוד מועד. בנוסף, על המציע להגיע בתעודה מזהה.

8. ערבות מכרז - לא נדרשת ערבות מכרז

9. שינויים והסתייגויות

9.1 הגשת ההצעה, פירושה כי המציע קיבל תשובות לשאלותיו, הבין את מהות השירותים/הטובין המתבקשים, הסכים לכל תנאי המכרז, וכי בטרם הגיש את הצעתו, קיבל את מלוא המידע הדרוש לגיבושה, בדק את כל הנתונים, הפרטים והעובדות ככל שנדרש לו להגשת ההצעה, ולפיכך יהיה מנוע מלהעלות כל טענה כי לא ידע ו/או לא הבין פרט ו/או תנאי כלשהו של ההזמנה לקבלת הצעות על כל פרטיה וחלקיה.

חתימה וחותמת המציע

- 9.2 המציע חייב למלא את הצעתו ולהגישה אך ורק על גבי מסמכי המכרז המקוריים, ואין לערוך כל שינוי במסמכי המכרז, לרבות נספחיו השונים כולל נספח הביטוח.
- 9.3 לגבי כל שינוי, תוספת או הסתייגות שייעשו על ידי המציע ביחס למסמכי המכרז, בין בגוף המסמכים, בין במסמך לוואי ובין בדרך אחרת, תהיה ועדת המכרזים של שירות בתי הסוהר (להלן: "ועדת מכרזים") רשאית, בהתאם לשיקול דעתה המוחלטת בנדון, לפעול באחת או יותר מהדרכים הבאות:
- 9.3.1 לפסול או לדחות את הצעתו של המציע.
- 9.3.2 לראות את הצעת המציע כאילו לא נעשו בה השינויים כלל.
- 9.4 אם יודיע שב"ס למציע על זכייתו במכרז בכפוף לביטול התניותיו כמפורט בסעיף לעיל והמציע יסרב, יהיה שב"ס רשאי להעביר הזכייה למציע הבא אחריו.

10. היקף ההתקשרות

- 10.1 היקף הטובין ו/או השירותים אשר יירכשו בפועל במהלך תקופת המכרז יהיו על פי צרכי שב"ס כפי שאלו נוצרים ומשתנים מעת לעת.
- 10.2 הנתונים המובאים במסמכי מכרז זה, הינם למטרת סקירה כללית של היקף הפעילות הרלוונטית ואינם מחייבים את שב"ס בכל דרך שהיא בכל האמור להיקף רכישת הטובין ו/או השירותים בפועל.
- 10.3 לאור האמור לעיל, ההתקשרות ע"פ מכרז זה תעשה בכפוף לאפשרויות המימון של שב"ס ו/או האפשרויות התקציביות. מוסכם כי למציע הזוכה לא תהא כל טענה בגין אי מימוש ההתקשרות כולה או חלקה מחמת מגבלות מימון ו/או תקציב.

11. הצטרפות למכרז

- 11.1 המשרד לביטחון פנים, משטרת ישראל ושירותי הכבאות וההצלה בישראל רשאים להצטרף לקבלת הטובין ו/או השירותים מהזוכה במכרז במהלך תקופת ההתקשרות במכרז, על הארכותיה, ולהתקשר עם הזוכה בתנאים זהים לתנאי המכרז וההסכם.

12. הרחבת ההתקשרות

- 12.1 שירות בתי הסוהר, המשרד לביטחון פנים, משטרת ישראל ושירותי הכבאות וההצלה בישראל יהיו רשאים להרחיב את אספקת השירותים ו/או הטובין נשוא מכרז זה למתקנים נוספים, הקשורים באופן ישיר ומשלימים את המכרז, והקבלן מתחייב לספק השירותים ו/או הטובין נשוא מכרז זה גם למתקנים אלה באותם התנאים והמחירים הנקובים בהצעתו.
- 12.2 המחיר עבור השירותים / הטובין הנוספים יקבע עפ"י תנאי המכרז ו/או במו"מ בין הצדדים ובלבד שסה"כ התמורה הנוספת לא תעלה על 50% מערך ההתקשרות המקורית.

13 בדיקות מקדימות

- 13.1 כל התנאים להגשת הצעות במכרז הינם תנאים מצטברים. הצעה שלא תעמוד באחד התנאים עלולה להיפסל על הסף.
- 13.2 מובהר בזאת כי לא תתקבלנה הצעות משותפות, אלא רק הצעות מישות משפטית אחת.
- 13.3 שב"ס שומר לעצמו את הזכות לדרוש מהמציעים להגיש לו תוך המועד שיקבע שב"ס, כל מידע נוסף המאמת את דרישות תנאי הסף לרבות אישורים שונים ודוגמאות.

13.4 שב"ס שומר לעצמו הזכות לפנות לגורמים אותם ציין המציע, לשם בחינת אופן ביצוע השירות ומידת שביעות הרצון של מזמיני השירות, ויהיה רשאי שלא להתקשר עם מציע אשר הבחינה כאמור לא הניחה את דעתו.

14 זכויות שב"ס

- 14.1 שב"ס אינו מתחייב לקבל את ההצעה הזולה ביותר או כל הצעה שהיא.
- 14.2 למזמין עומדת הזכות לפעול בכל אחת או מיותר מהאפשרויות המתוארות מטה לאחר קבלת ההצעות במכרז:
- 14.2.1 לדרוש מהמציע להגיש, כל מידע נוסף המאמת את דרישות המכרז והמפרט והצעת המציע, לרבות אישורים שונים, לרבות אישורים ממכוני בדיקה, אישורי רו"ח המאשרים את ניסיון המציע, תוצאות בדיקות מעבדה, קטלוגים, מחירוניים, רשימת לקוחות, מסמכים המעידים כי הצעתו עומדת בדרישות המפרט וכו'.
- 14.2.2 לבדוק את יכולת המציע לעמוד בדרישות המכרז והמפרט לרבות בדיקת דוגמאות, ביקור במפעל יצרן/ספק ו/או במרכז הלוגיסטי של המציע, על מנת לעמוד על טיב פריטים ואיכותם בהתאם לצרכי המזמין. המזמין יהא רשאי שלא לקבל הצעתו של מציע אשר אינו עומד בדרישות המכרז והמפרט.
- 14.2.3 הליך מסירת דוגמאות, אישורים וכל מידע שנדרש ע"י המזמין יהיה על חשבון המציע בלבד.
- 14.2.4 לבדוק את הטובין/שירותים המוצעים בכל דרך שימצא לנכון.
- 14.2.5 המזמין רשאי שלא להתחשב בהצעתו של מציע אשר לא הגיש את הנדרש ממנו בתוך פרק הזמן שהוקצב לכך ע"י המזמין או שלאחר הבדיקות המקדימות נמצא כי ההצעה אינה הולמת את תנאי המכרז ודרישות הסף והתנאים המקדימים.
- 14.2.6 המזמין רשאי לפנות לאחד או יותר ממי שהיו לקוחות המציע במהלך 5 השנים עובר ליום פרסום המכרז (בין אם פרטיהם הועברו למזמין ע"י המציע, ובין אם לאו), לקבל מהם חוות דעת באשר לאופן ביצוע המציע את התחייבויותיו כלפיהם, ולגבש על סמך המידע שהתקבל ופרמטרים שנקבעו טרם ביצוע פניה כאמור - ציון איכות (להלן: **ציון איכות**).
- 14.2.7 סיפק המציע במהלך 5 השנים עובר ליום פרסום המכרז, טובין/שירותים/עבודה לשב"ס – שמורה לשב"ס הזכות לגבש חוות דעת באשר לאופן ביצוע המציע את התחייבויותיו כלפי שב"ס, ולגבש על סמך כך ציון איכות. במקרה זה רשאי שב"ס שלא לבצע פניות לגורמים מחוץ לשב"ס.
- 14.3 ציון איכות מינימלי נדרש להשתתפות במכרז הינו 80%.
- 14.4 לשב"ס שמורה הזכות הבלעדית לפסול ו/או לא לדון בהצעת מציע אשר ציון האיכות המשוקלל שלו נמוך מהציון האיכות המינימלי.
- 14.5 שב"ס שומר לעצמו את הזכות לקיים מו"מ עם כל אחד מן המציעים.
- 14.6 שב"ס שומר לעצמו את הזכות לקיים מו"מ עם המציע הזוכה בכל שלב משלבי המכרז ומימושו.
- 14.7 שב"ס רשאי להרחיב או לצמצם את היקף המכרז ו/או העבודה או לבטלו מסיבות ארגוניות, תקציביות או אחרות, וזאת גם לאחר שיוכרז על זוכה במכרז, ללא צורך בנימוק החלטתו, ללא הודעה מוקדמת וללא כל פיצוי. במקרה זה תימסר הודעה מתאימה למציעים.

14.8 ככל שאף אחת מההצעות לא תשביע את רצון שב"ס מבחינת מחיר ההצעה, רשאי שב"ס לאפשר הגשת הצעות מחיר חדשות לכל המציעים שעמדו בתנאים המקדימים של המכרז בפרק זמן שתקבע ועדת המכרזים.

14.9 שב"ס רשאי לבחור במכרז זה זוכה חלופי (ההצעה שדורגה במקום השני).

14.10 שב"ס יהיה רשאי לממש ההתקשרות עם הזוכה החלופי או זוכים חלופיים אם מכל סיבה שהיא לא תמומש ההתקשרות עם הזוכה/ים במכרז, או תבוטל לפני תום תקופת המכרז.

14.11 המציע שיוכרז כזוכה חלופי מתחייב להתקשר עם שב"ס אם יידרש לכך על פי תנאי המכרז וזאת במהלך שנה אחת מהמועד האחרון להגשת הצעות. התקשרות עם הזוכה החלופי לאחר חלוף שנה מהמועד האחרון להגשת ההצעות במכרז תעשה בכפוף להסכמת הצדדים.

14.12 אם ההצעות שהוגשו למכרז מרעות עם שב"ס לעומת האומדן, רשאית ועדת המכרזים להודיע למציעים כי הם רשאים להגיש במועד שתורה הועדה, הצעה סופית ביחס למחיר הצעתם, בתנאים מיטיבים לעומת הצעתם המקורית. לא הגיש מציע הצעה נוספת, תהיה הצעתו הראשונה סופית.

14.13 במקרים דוגמת המפורט להלן, שב"ס רשאי לקיים הליך תחרותי נוסף:

14.13.1 ההצעות הגבוהות ב – 20% מהאומדן רשאיות להגיש הצעה נוספת/ משופרת.

14.13.2 במידה והפעל בין ההצעה הראשונה להצעה השנייה עומד על 15%.

14.13.3 במקרים שבהם שתי הצעות או יותר זכו לניקוד זהה באמות המידה ודורגו שתיהן במקום הראשון.

14.14 המזמין יהא רשאי לפסול הצעה תכסיסנית, הצעה שאינה מבוססת על בסיס כלכלי מוצק וברור, הצעה הלוקה בחוסר תום-לב או באי-ניקיון כפיים וכן הצעה הכוללת מידע שאינו נכון.

15 תשלום התמורה

15.1 ככלל, מועדי התשלום יבוצעו בהתאם להוראת החשב הכללי במשרד האוצר שמספרה 1.4.0.3.

15.2 בתמורה לביצוע השירות לשביעות רצון שב"ס, ישלם שב"ס למציע הזוכה את התשלומים כמפורט בהוראות המכרז ובהצעת המציע הזוכה המצ"ב, כדלקמן:

15.3 שב"ס ישלם למציע הזוכה בתמורה לביצוע התחייבויותיו, כנגד חשבוניות מס כדין את הסכומים כמפורט בהצעתו להלן ובהתאם לשירותים שיינתנו בפועל. התשלום יבוצע לאחר קבלת כל הטובין ו/או השירותים. (להלן: "התמורה").

15.4 מובהר ומוסכם כי המחיר הינו קבוע וסופי וכולל את כל ההוצאות הכרוכות במתן שירות נשוא המכרז, וכל כפי שכתוב במסמכי המכרז.

15.5 שום תשלום אחר או נוסף לא ישולם על ידי שב"ס, בין אם במהלך תקופת ההתקשרות ובין אם לאחריה. זאת, לא עבור קבלת הטובין ו/או השירותים ולא בקשר אליהם ו/או כל הנובע מהם, לא לחברה ולא לכל ישות אחרת

15.6 ספירת הימים תהיה החל מהטבעת החותמת וחתימה של נציג מוסמך מהשב"ס על גבי החשבונית, בצירוף שובר קבלה או אישור קבלת המוצר/השירות.

16 הצמדות

16.1 תנאי ההצמדה המפורטים להלן נקבעו ע"י החשב הכללי שבמשרד האוצר (בהתאם להוראת חשכ"ל מס' 7.17.2) ומהווים חלק בלתי נפרד ממכרז זה.

16.2 הגדרות

16.2.1 **תאריך הבסיס** - המועד האחרון להגשת הצעות במכרז הינו : 02/07/2018

חתימה וחתימת המציע

- 16.2.2 **תאריך התחלת הצמדה** - המועד שממנו והלאה מחושבת ההצמדה (18 חודש מתאריך הבסיס) הינו: 02/01/2020
- 16.2.3 **מדד התחלתי** - המדד הידוע בתאריך התחלת ההצמדה, מדד חודש **נובמבר שנת 2019**.
- 16.2.4 **המדד הקובע** - המדד האחרון הידוע ביום מועד ביצוע ההצמדה.
- 16.2.5 **הצמדה שלילית** - הצמדה המבוצעת כאשר המדד או הרכב המדדים הקובע ירד אל מתחת לשיעור המדד ההתחלתי.
- 16.2.6 **מדד המחירים לצרכן** - כפי שמפורסם על ידי הלשכה המרכזית לסטטיסטיקה או מי שהוסמך על ידי ממשלת ישראל להחליפה.
- 16.3 **עקרונות ביצוע הצמדה**
- 16.3.1 המחירים יוצמדו לשינויים במדד מחירים לצרכן- כללי - לוח 11 המתפרסם בירחון לסטטיסטיקה של מחירים מאת הלשכה המרכזית לסטטיסטיקה (להלן: "המדד").
- 16.3.2 סכום ההצמדה שיחושב יתווסף (או יופחת, אם חלה ירידה במדד הרלוונטי) לתעריפים שנקבעו בהתקשרות.
- 16.3.3 ביצוע הצמדה יהיה גם במקרים שבהם מדובר בהצמדה שלילית.
- 16.3.4 ביצוע ההצמדה יהיה במועד קבלת החשבונית בשב"ס.
- 16.4 **מנגנון ביצוע הצמדה**
- 16.4.1 ביצוע ההצמדה יחל לאחר תום 18 חודשים מתאריך הבסיס, כאשר המדד הידוע ביום זה ייקבע **כמדד ההתחלתי**. והכל למעט במקרה המפורט מטה.
- 16.4.2 ההצמדה תתבצע מדי 12 חודשים, כך שההצמדה הראשונה תתבצע בחלוף 12 חודשים מתאריך תחילת הצמדה ואחת לכל 12 חודשים לאחר מכן.
- 16.4.3 אם במועד מסוים במהלך 18 החודשים הראשונים מתאריך הבסיס, יחול שינוי במדד - כך שיהיה גבוה בשיעור של 4% או יותר מהמדד הידוע בתאריך הבסיס, יחל חישוב ההצמדה מנקודה זו ואילך, באופן הבא:
- 16.4.3.1 א. המדד הידוע ביום השינוי ייקבע כמדד ההתחלתי.
- 16.4.3.2 ב. ביצוע ההצמדה ייעשה בחלוף פרק הזמן שנקבע לביצוע הצמדות, כאמור לעיל.
- 16.4.3.3 ג. ככל שהמועד האחרון להגשת הצעות יידחה - מועד התחלת עדכון המחיר ידחה בהתאם.
- 16.4.4 עדכון המחיר ייעשה אחת לשנה בכפוף לבקשת המציע, החל ממועד האישור - עבור חשבוניות עתידיות.
- 16.4.5 עם אספקת הטובין/ השירות/ העבודה עפ"י תנאי המכרז, יגיש המציע שיזכה במכרז חשבונית שתפרט בנפרד את המחיר הבסיסי ואת הפרשי ההצמדה עפ"י החישוב דלעיל.
- 16.4.6 החשבונית הנ"ל תהיה סופית, מעבר להפרשי ההצמדה שפורטו לעיל לא יהיה המציע הזוכה זכאי לכל תוספת התייקרות או אחרת. למען הסר ספק, מובהר בזאת המציע זוכה לא יהיה זכאי להפרשי הצמדה רטרואקטיביים. החישוב יתבצע מרגע הגשת הבקשה ע"י הספק מותנה באישור שב"ס.
- 16.4.7 כפוף לחוק יציבות המחירים במצרכים ובשירותים (הוראות שעה) התשמ"ה 1985 וכל צו שהוצא על פיו או כל דבר חקיקה אחר שיבוא במקומו או בנוסף לו וכל חיקוק נוסף המסדיר התקשרויות במשק.
- 16.4.8 זכותו של שב"ס לבדוק ולשנות בתום כל שנה את שיטת ההצמדה בהתאם לתנאים המשתנים במשק.

- 16.4.9 במקרה של עליית מחירים חדה מכל סיבה שהיא (למשל נוכח שינוי במחירי חומרי הגלם בעולם) הספק רשאי יהיה רשאי להגיש בקשה לאישור שינוי המחיר בהתאם.
- 16.4.10 במקרה של ירידה חדה במחירים, לשב"ס שמורה הזכות לעדכן את המחירים בהתאם.

17 ביטחון

17.1 נספח ביטחון

המציע הזוכה מתחייב לקיים ולבצע את דרישות הביטחון כמפורט בנספח י"ד לפרק ג' (נספחים).

17.2 שמירת סודיות

- 17.2.1 המציע מתחייב לשמור בסוד, לא להעביר, להודיע, למסור, להביא לידיעת כל אדם, כל ידיעה שתגיע אליו אגב או בקשר עם ביצוע החוזה בתוקף או במהלך או אגב ביצועו, לפני תחילתו או לאחר מכן. יודגש כי אי שמירה על האמור לעיל מהווה הפרה של הוראה זו ומהווה עבירה פלילית על פי סעיף 118 לחוק העונשין התשל"ז-1977.
- 17.2.2 בנוסף המציע מתחייב בזה שעובדיו ו/או כל מי מטעמו לא יגלה, יראה ו/או ימסור לשום אדם או גוף, כל מידע ו/או אינפורמציה הנוגעים לשב"ס או הקשורים במישרין ו/או בעקיפין בשב"ס, רכוש, עסקו, ענייניו, לקוחותיו, ספקיו ואנשים או הגופים הקשורים בו או הבאים עימו במגע, וזאת בין שהסודות ו/או אינפורמציה האמורים הגיעו אליו כתוצאה מהתקשרותו העתידית עם השב"ס עפ"י המכרז זה ובין שהגיעו לידיעתו בכל אופן שהוא.

18 היעדר מניעה חוקית או ניגוד עניינים

- 18.1 המציע יתחייב ויצהיר כחלק מההצעה, כי נכון למועד הגשת ההצעה, אין הוא יודע על כל מניעה חוקית שיש בה כדי להפריע למתן השירותים ע"פ הסכם זה.
- 18.2 המציע יתחייב ויצהיר כי אין הוא קשור ו/או מעורב, באופן ישיר או עקיף בכל עניין אחר שעשוי לעורר חשש לניגוד עניינים ביחס להתחייבויותיו מכוח ההסכם שיחתם עם שב"ס.
- 18.3 המציע יתחייב להימנע במשך כל תקופת ההסכם עם שב"ס מלקחת חלק ו/או להיות מעורב בכל עסקה ו/או עניין אחר שיש בו ו/או העלול ליצור מצב של חשש לניגוד עניינים בקשר למימוש המכרז.
- 18.4 מבלי לגרוע מכלליות האמור, על המציע הזוכה להודיע לשב"ס על הצעה שהוצעה לו ואשר יש בה משום חשש לניגוד עניינים כאמור. המציע הזוכה לא יתקשר בכל עניין העלול לעורר חשש לניגוד עניינים, אלא אם שב"ס יאשר, מראש ובכתב, כי אין לו התנגדות לכך.
- 18.5 שב"ס מביא בזאת לידיעת כל מציע את ההוראות הבאות: מבלי לגרוע מכלליות האמור, סוגיית ניגוד העניינים ככל שתעלה בכל שלב, תבחן על ידי הלשכה המשפטית בשירות בתי הסוהר בטרם שיבוצו של המציע שייבחר על ידי שב"ס לפרויקט מסוים.
- 18.6 ועדת המכרזים רשאית, בהתאם לשיקול דעתה הבלעדי, לפסול הצעה אשר נגועה בתכסיסנות פסולה ו/או חשש לחוסר תום לב מצד המציע.
- 18.7 מצ"ב כנספח ג' לפרק הנספחים נוסח מחייב לתצהיר להוכחת העדר מניעה חוקית או ניגוד עניינים בקשר למכרז.

19 סוד מסחרי או סוד עסקי

חתימה וחותמת המציע

- 19.1 מבלי לגרוע משיקול דעתה של ועדת המכרזים וסמכותה על פי כל דין, נדרש המציע להצהיר במסגרת הצעתו מהו המידע הכלול בהצעתו אשר העיון בו על ידי מציעים אחרים עלול, לדעתו, לחשוף סוד מסחרי או סוד מקצועי שלו.
- 19.2 מובהר בזאת, חרף האמור לעיל, כי ועדת המכרזים בשב"ס רשאית, על פי שיקול דעתה הבלעדי והמוחלט, לקבוע אם אכן כל נתון ו/או מסמך כאמור, יעמוד או לא יעמוד לעיון מציע אחר, ואף אם צוין לגביו כי הינו סוד מסחרי או סוד מקצועי.
- 19.3 למען הסר ספק, מובהר כי לגבי כל מידע אשר לא צוין כאמור לעיל, כמהווה לדעת המציע סוד מסחרי או מקצועי יהיה המציע מנוע מלטעון שאין לחשפו בפני מציעים אחרים והמציע מוותר בזאת על כל טענה כאמור.
- 19.4 למען הסר ספק, מובהר בזאת, כי מציע שלא יצרף הצהרה בדבר סוד מסחרי או מקצועי כאמור, לא יהיה רשאי לצרפה לאחר הגשת הצעתו למכרז.
- 19.5 **מצ"ב בנספח י"ב** לפרק ג' (נספחים) **נוסח מחייב להצהרה אודות סוד מסחרי / עסקי / מקצועי.**

20 עסק בשליטת אישה

- 20.1 מציע שהוא "עסק בשליטת אישה" כהגדרתו בחוק חובת המכרזים תשנ"ב - 1992 ומעוניין כי תינתן לו העדפה בשל עובדה זו - יצרף להצעתו אישור ותצהיר כמשמעותם בסעיף 2ב' לחוק חובת המכרזים, התשנ"ב - 1992.
- 20.2 **מצ"ב בנספחים ז' ו-ח'** לפרק ג' (נספחים) **נוסח מחייב לאישור רו"ח ותצהיר המחזיקה בשליטה במציע - בדבר עסק בשליטת אישה.**

21 העדפת תוצרת הארץ

(סעיף זה רלוונטי לרכישת טובין בלבד).

- 21.1 תינתן העדפה להצעות לרכישת טובין מתוצרת הארץ ומאזור עוטף עזה בהתאם לדין ובכלל זה הוראות תקנות חובת המכרזים (העדפת תוצרת הארץ) התשנ"ה-1995 (להלן בסעיף זה: **התקנות**).
- 21.2 ההעדפה האמורה תינתן ככל שאינה סותרת התחייבות של המדינה באמנות בינלאומיות.
- 21.3 כתנאי לקבלת ההעדפה, על המציע לצרף להצעה אישור מאת רואה חשבון בדבר שיעור מחיר המרכיב הישראלי במחיר ההצעה באופן המעיד על עמידתו בתנאים המפורטים בתקנות באשר לכל פריט ופריט כמפורט בכתב הכמויות (לרבות ציון קבוצת הפריטים, מס"ד, מק"ט ושם הפריט), ולעניין העדפה של טובין מאזור עוטף עזה (כהגדרתם בתקנות), הצהרה ולפיה הצעתו היא של טובין מאזור עוטף עזה שהתקיימו בה דרישות תקנות.
- 21.4 מובהר, כי מציע שלא יצרף הצהרות ואישור האמורים לעיל - לא יקבל העדפה כאמור.
- 21.5 למזמין עומדת הזכות לדרוש מאת המציע לפי בקשתו ובלוח הזמנים שיקבע כל מסמך נוסף שמצא לנכון טרם החלטה באשר למתן ההעדפה כאמור לעיל. לא מסר המציע למזמין את המסמכים הנוספים שנדרש להעביר בתוך לוח הזמנים שקבע המזמין - עלול הוא שלא לקבל כל העדפה כאמור.
- 21.6 זכה מציע בזכות העדפת תוצרת הארץ והעביר את הייצור לחו"ל - יהיה המזמין רשאי, בהתאם לשיקול דעתו, לבטל את זכיית המציע, לקנוס את המציע, לחלט את ערבות הביצוע ולהפסיק את ההתקשרות עמו.
- 21.7 **מצ"ב בנספחים ט'-י"א** לפרק ג' (נספחים) **נוסח מחייב להגשת בקשה להעדפת תוצרת הארץ ולהוכחת תנאיה**

22 הגשת הצעה ע"י מלכ"ר

חתימה וחותמת המציע

- 22.1 אם המציע הינו מוסד ללא כוונות רווח (לעיל ולהלן: **מלכ"ר**), הפטור ממע"מ, עליו לצרף להצעתו אישור המוכיח כי הינו מלכ"ר.
- 22.2 במקרה זה, לצורך השוואת הצעות, שב"ס יוסיף מע"מ לגופים שאינם מלכ"ר וכך תתבצע השוואת מרכיב המחיר בהצעות שתוגשנה במכרז זה.
- 22.3 מציע שהוא מלכ"ר מתחייב ומצהיר בעצם הגשת הצעתו כי הצעת המחיר מטעמו הנה סופית ומוחלטת ותקפה לכל תקופת המכרז על הארכותיה (ויובהר: הארכות תקופת ההתקשרות במכרז נתונות להחלטתו הבלעדית של המזמין), כי המזמין לא יידרש לשלם מע"מ עבור מרכיבי הצעת המחיר, וכי היה ויוטל מע"מ על מחיר ההצעה או איזה מחלקיו – ישולם המע"מ ע"י המציע ומבלי שיגולגל אל המזמין.

23 אישורים ומסמכים להגשה לאחר זכייה

23.1 ביטוח

- 23.1.1 המציע מתחייב שאם יזכה במכרז יקיים ויבצע את דרישות הביטוח המפורטות בנספח הביטוח לפרק ג', המהווה חלק בלתי נפרד ממסמך זה.
- 23.1.2 כל הסתייגות/שאלת הבהרה לעניין דרישות הביטוח תובא לפני המועד האחרון לשאלת שאלות הבהרה כמפורט בפרק א'. לא יתקבלו שינויים מהותיים בדרישות הביטוח לאחר בחירת זוכה.
- 23.1.3 מובהר כי המציע שהצעתו תיקבע כזוכה יתחייב להמציא לשירות בתי הסוהר העתקי פוליסות מאושרות וחתומות על ידי מבטחו או אישור קיום ביטוחים בחתימת מבטחו על ביצוע ביטוחים, במועד שלא יואחר מ- 7 (שבעה) ימי עבודה מיום קבלת ההודעה על זכייתו ובכל מקרה בטרם יחתום השב"ס על הסכם עמו בקשר למכרז דנא.
- 23.1.4 יודגש, כי אי הגשת העתקי פוליסות ו / או אישור קיום ביטוחים כאמור על ידי המציע הזוכה לעיל עד למועד האמור תקנה לשב"ס את הזכות להתקשר עם זוכה החלופי תחתיו.
- 23.1.5 המציע מתחייב כי ככל שיזכה במכרז – יעמדו כל פוליסות הביטוח בתוקפן לכל תקופת ההתקשרות במכרז, ותקופת ההארכה.

23.2 ערבות ביצוע

- 23.2.1 להבטחת מילוי כל התחייבויותיו של הזוכה על פי מסמכי המכרז וההסכם, יפקיד המציע - ככל שיזכה במכרז - בידי שב"ס, לאחר קבלת הודעת זכייה, ערבות בנקאית בהתאם לנוסח המצ"ב. (להלן: **ערבות הביצוע**).
- 23.2.2 ערבות הביצוע תתקבל מבנק בארץ או מחברת ביטוח ישראלית שברשותה רישיון לעסוק בביטוח על פי חוק הפיקוח על שירותים פיננסיים (ביטוח), תשמ"א-1981.
- 23.2.3 ערבות הביצוע תהיה חתומה על ידי נציג מורשה חתימה של המוסד הבנקאי/חברת הביטוח.
- 23.2.4 ערבות ביצוע מחברת ביטוח תהיה חתומה על ידי החברה עצמה ולא על ידי סוכן הביטוח שלה.
- 23.2.5 ערבות הביצוע תהיה אוטונומית בלתי מותנית, לא צמודה למדד וניתנת לגבייה על פי דרישה חד צדדית של שב"ס.
- 23.2.6 ערבות הביצוע תהיה בשיעור 5% מאומדן שווי ההתקשרות (כולל מע"מ), כפי שייכתב בחוזה ההתקשרות או כפי שיקבע ע"י שב"ס מעת לעת וזאת בכל עת שתוארך תקופת ההתקשרות, בהתאם לאומדן עתידי של ההתקשרות.

חתימה וחותמת המציע

23.2.7 לאחר שהזוכה במכרז יגיש את ערבות הביצוע, תוחזר לו ערבות המכרז שהגיש עם הצעתו (אם נדרש). הערבות תהיה בתוקף בהתאם להנחיית שב"ס. הערבות תשמש כביטחון לקיום התחייבויות הזוכה על פי ההסכם שיחתם עמו.

23.2.8 יובהר כי מילוי הדרישות הנ"ל מהווה תנאי מוקדם להתקשרות. לא הפקיד המציע הזוכה במכרז ערבות ביצוע כנדרש ובמועד או לא מילא תנאי אחר מהדרישות הנ"ל, יחשב הדבר כאי מילוי התחייבויותיו לפי מכרז זה ושב"ס יהיה רשאי לחלט את הערבות להצעה, זאת בנוסף לכל סעד אחר העומד לו לפי כל דין.

23.2.9 את המסמכים והאישורים לאחר הזכייה יש להציג עד 7 ימים מיום קבלת הודעת הזכייה.

23.2.10 אי הגשת ערבות הביצוע במועד האמור תקנה לשב"ס את הזכות להתקשר עם זוכה החלופי.

23.2.11 מצ"ב **בנספח י"ג נוסח ערבות ביצוע** בהתאם להוראת חשכ"ל מס' 7.7.1.1.

23.3 התחייבות לעבודה בפורטל הספקים

23.3.1 המציע הזוכה במכרז יידרש, בכפוף לשיקול דעתו של המזמין, להגיש דיווחים וחשבונות הנדרשים לצורך תשלום עבור עבודתו, במסגרת פורטל הספקים הממשלתי, בשים לב להוראות התכ"מ והנחיות החשב הכללי הרלוונטיות ויחתום על חוזה שימוש בפורטל הספקים, כמפורט בנספח כ' למסמכי המכרז, לחילופין ימציא אישור כספק העושה שימוש בפורטל הספקים.

23.3.2 המציע הזוכה יישא בכלל העלויות הכרוכות בהתחברות לפורטל הספקים הממשלתי.

פרק ב' – תנאי סף להשתתפות במכרז

ההשתתפות במכרז מותנית בעמידה בכל אחד מהתנאים המפורטים להלן. מציע שלא יעמוד באיזה מתנאי המכרז – הצעתו תיפסל.

1. תנאי סף מנהליים

- 1.1 המציע נדרש לעמוד בתנאי הסף המפורטים להלן ולצרף את המסמכים המפורטים להלן:
- 1.1.1 המציע הינו תאגיד או עוסק מורשה אשר **רשום בישראל על פי כל הוראות הדין** הנוגעות לעניין. להוכחת עמידה בתנאי זה יצרף המציע להצעתו **תעודות רלוונטיות**.
- 1.1.2 ככל שהמציע הנו חברה או שותפות רשומה – לא עומד לחובתו חוב אגרה שנתית לשנים שקדמו לשנה בה מוגשת ההצעה. **כהוכחה יצרף המציע נסח חברה/שותפות עדכני מרשות התאגידים**. הנסח יהיה עדכני לכל המאוחר עד לחודש ימים לפני מועד האחרון להגשת ההצעות במכרז, ויצוין בו כי למציע אין חובות אגרה שנתית לשנים שקדמו לשנה בה מוגשת ההצעה. (את הנסח ניתן להפיק דרך אתר האינטרנט (מרשתת) של רשות התאגידים, שכתובתו: Taagidim.justice.gov.il, בלחיצה על הכותרת "הפקת נסח חברה" (אם המציע הינו חברה או שותפות)). יש להגיש נסח מלא.
- 1.1.3 **המציע מנהל פנקסי חשבונות ורשומות** לפי חוק עסקאות גופים ציבוריים, תשל"ו-1976. להוכחת עמידה בתנאי זה יצרף המציע אישור מפקיד שומה מורשה/רואה חשבון/יועץ מס, המעיד על **ניהול פנקסי חשבונות ורשומות**, וכן אישור על **ניכוי מס במקור**.
- 1.1.4 המציע יצרף להצעתו **תצהיר מציע כנוסחו בנספח א' לפרק זה, הכולל את פרטי המציע, איש קשר בנושא המכרז, פירוט בעלי זכות החתימה ופרטי חשבון הבנק של המציע**.
- 1.1.5 המציע יצרף להצעתו **תצהיר בדבר היעדר הרשעות בעבירות לפי חוק עובדים זרים, התשנ"א-1991 והיעדר הרשעות בעבירות לפי חוק שכר מינימום, התשמ"ז-1987**. להוכחת עמידה בתנאים אלה זה יצרף המציע תצהיר בהתאם לנוסח המצורף **כנספח ב' לפרק זה**.
- 1.1.6 **היעדר מניעה חוקית או ניגוד עניינים בקשר להגשת הצעות או להתקשרות במכרז** (כאמור בסעיף 18) להוכחת עמידה בתנאי זה יצרף המציע תצהיר בנוסח המצורף **כנספח ג' לפרק זה**.
- 1.1.7 **המציע לא תיאם הצעות בקשר לנושא מכרז זה** להוכחת עמידה בתנאי זה, יצרף המציע תצהיר בהתאם לנוסח המצורף **כנספח ד' לפרק זה**.
- 1.1.8 המציע הנו ישות משפטית פעילה שאינו מצוי בהליכי פשיטת רגל ו/או פירוק ו/או כינוס נכסים ו/או חדלות פירעון ו/או בקשה להקפאת הליכים שעלולים לפגוע

חתימה וחותמת המציע

**בתפקודו ככל שיזכה במכרז ולא מתנהלת נגדו תביעה או הליך משפטי כלשהו
העלולים לפגוע בתפקודו ככל שיזכה במכרז.
להוכחת עמידה בתנאי זה יצרף המציע תצהיר בהתאם לנוסח המצורף **כנספח ה'**
לפרק זה.**

**1.1.9 התחייבות לשמירת סודיותו של כל מידע הקשור בשב"ס שיוודע למציע לו בקשר
להתקשרות במכרז.
כהוכחה לעמידה בתנאי זה יצרף המציע התחייבות לשמירת סודיות בהתאם לנוסח
המצורף **כנספח ו'** לפרק זה.**

**1.1.10 הצהרה בדבר סוד מסחרי, עסקי או מקצועי (כאמור בסעיף 19)
לתמיכה בטענת המציע בדבר סוד מסחרי או סוד מקצועי יצרף המציע הצהרה בדבר
סוד מסחרי או מקצועי בהתאם לנוסח המצורף **כנספח י"ב** לפרק זה.**

2. תנאי סף המקצועיים

2.1 המציע נדרש לעמוד גם בתנאי הסף המצטברים כמפורט להלן, ולצרף כהוכחה לכך את המסמכים המפורטים להלן:

2.1.1 למציע מחזור כספי שלא פחת מ-250,000 ש"ח כולל מע"מ, הנובע מאספקת מראות בכל אחת משלוש השנים 2015, 2016, 2017.

עמידה בתנאי זה תוכח באישור רו"ח בהתאם לנוסח המצ"ב כנספח טז, וכן

בתצהיר מנכ"ל המציע בהתאם לנוסח המצ"ב כנספח טו.

3. אופן הגשת ההצעה

3.1 המציע נדרש להגיש את מסמכי ההצעה כשהם חתומים בחותמת מקורית וחתימת מורשה חתימה של המציע.

3.2 כל מסמכי ההצעה יוגשו ע"י המציע כשהם מאוגדים בצורה מסודרת (לדוגמא בכריכה, בקלסר).

3.3 לכל מסמך המצורף להצעה שאינו כתוב בשפה העברית, יצרף המציע תרגום נוטריוני לעברית.

חתימה וחותמת המציע

רשימת מסמכים מצורפים (צ'ק ליסט)

להלן רשימת המסמכים הנדרשים להגשה במסגרת ההצעה כהוכחה לעמידה בתנאי הסף להשתתפות במכרז.

יש לסמן להלן ב"√" להלן את המסמכים המצורפים.

(יובהר שככל שנדרש במסגרת המכרז צירפו של מסמך נוסף שלא רשום להלן, על המציע להוסיף את שם המסמך בכתב יד וסמן את הגשתו במסגרת ההצעה).

- תעודות המאשרות שהמציע הינו תאגיד או עוסק מורשה הרשום בישראל
- נסח חברה/שותפות עדכני מרשות התאגידים (ככל שהמציע הנו חברה או שותפות)
- אישור ניהול פנקסי חשבונות ורשומות
- אישור ניכוי מס במקור
- כל מסמכי המכרז חתומים בחתימת יד וחותמת המציע
- כל הנספחים מלאים וחתומים
- ההסכם** המצורף למכרז – כאשר מולאו בו כל הפרטים הנדרשים ונחתם ע"י המציע במקומות המיועדים לכך.

חתימה וחותמת המציע _____

פרק ג' – נספחים

נספח א' - תצהיר המציע

נספח ב' - תצהיר בדבר היעדר הרשעות בגין העסקת עובדים זרים ושכר מינימום

נספח ג' - תצהיר אודות היעדר מניעה חוקית או ניגוד עניינים

נספח ד' - תצהיר בדבר אי תיאום הצעות במכרז

נספח ה' - תצהיר בדבר סטאטוס משפטי

נספח ו' - כתב התחייבות לשמירה על סודיות

נספח ז' - תצהיר המחזיקה בשליטה על עסק בשליטת אישה

נספח ח' – אישור רו"ח בדבר עסק בשליטת אישה

נספח ט' - הצהרה על טובין מתוצרת הארץ ועוטף עזה

נספח י' – הצהרה על טובין מאזור עוטף עזה

נספח י"א - אישור רואה חשבון בדבר שיעור מחיר המרכזי הישראלי במחיר ההצעה

נספח י"ב – הצהרה בדבר סוד מסחרי, עסקי או מקצועי

נספח י"ג – נוסח ערבות ביצוע

נספח י"ד - תנאי ביטחון והצהרת הספק

נספח ט"ו – תצהיר מנכ"ל בדבר תנאי סף מקצועיים

נספח ט"ז – אישור רו"ח לתנאי סף מקצועיים

נספח י"ז – נספח ביטוח

נספח י"ח – חוזה שימוש בפורטל ספקים

נספח א'**תצהיר המציע**

אני הח"מ _____ ת.ז. _____ המוסמך/ת להצהיר בשם _____ (להלן: **המציע**) המבקש להתקשר במכרז שמספרו בכותרת, ולאחר שהוזהרתי כי עלי לומר את האמת וכי אהיה צפוי/ה לעונשים הקבועים בחוק אם לא אעשה כן, מצהיר/ה בזה בשם המציע כדלקמן:

1. קראתי את כל תנאי המכרז ומסמכיו והם מקובלים על המציע ומהווים חלק בלתי נפרד מהצעתו.
2. המחירים הכלולים בהצעת המציע הינם קבועים וסופיים.
3. אם המציע יפר התחייבויותיו האמורות במסמכי המכרז, שב"ס יהיה זכאי לכל סעד עפ"י דין.
4. ידוע למציע והוא מסכים כי סמכות השיפוט הבלעדית בכל הליך הקשור למכרז זה הינה לבתי המשפט בערים לוד או רמלה, בהתאם לסמכות העניינית.
5. כל המסמכים המצורפים להצעה הנם על שם המציע ופרטיו כמצוין להלן:

פרטי המציע

שם המציע	מס' (עוסק מורשה / ח.פ.ע.ר. וכד')
כתובת	_____
שם איש הקשר	דוא"ל @ _____
מס' פקס	_____
מס' טלפון נייד	מס' טלפון _____

בעלי זכות חתימה

בעלי זכות החתימה בשם המציע הם:	
א. _____	ב. _____ ; ג. _____ ; ד. _____

פרטי חשבון הבנק של המציע

שם ומספר הבנק	מספר סניף	מספר חשבון	כתובתו
_____	_____	_____	_____

חתימה וחותמת

תפקיד

שם

אישור עורך/ת הדין

אני הח"מ, _____, עו"ד, מאשר/ת כי ביום _____ הופיע/ה בפני במשרדי אשר בכתובת _____ מר/גב' _____ שזיהה/תה עצמו/ה על ידי ת.ז. _____ /המוכר/ת לי באופן אישי, ואחרי שהוזהרתי/ה כי עליו/ה להצהיר אמת וכי ת/יהיה צפוי/ה לעונשים הקבועים בחוק אם לא ת/יעשה כן, חתם/ה בפני על התצהיר דלעיל.

חתימה וחותמת עו"ד

מס' רישיון

תאריך

חתימה וחותמת המציע

נספח ב'**תצהיר בדבר היעדר הרשעות בקשר להעסקת עובדים זרים ולהעסקה בשכר מינימום**

אני הח"מ _____ ת.ז. _____ המוסמך/ת לתת תצהיר זה בשם _____ (להלן: **המציע**) המבקש להתקשר במכרז שמספרו בכותרת, ולאחר שהוזהרתי כי עלי לומר את האמת וכי אהיה צפוי/ה לעונשים הקבועים בחוק אם לא אעשה כן, מצהיר/ה בזה בשם המציע כדלקמן:

בתצהירי זה, משמעותו של המונח "בעל זיקה" כהגדרתו בחוק עסקאות גופים ציבוריים התשל"ו-1976 (להלן: "חוק עסקאות גופים ציבוריים"). אני מאשר/ת שהוסברה לי משמעות מונח זה ואני מבין/ה אותו.

משמעותו של המונח "עבירה" – עבירה לפי חוק עובדים זרים (איסור העסקה שלא כדין והבטחת תנאים הוגנים), התשנ"א-1991 או לפי חוק שכר מינימום התשמ"ז-1987, ולעניין עסקאות לקבלת שירות כהגדרתו בסעיף 2 לחוק להגברת האכיפה של דיני העבודה, התשע"ב-2011, גם עבירה על הוראות החיקוקים המנויות בתוספת השלישית לאותו חוק.

המציע הינו עוסק מורשה או תאגיד הרשום בישראל.

(סמן X במשבצת המתאימה)

- המציע ובעל זיקה אליו **לא הורשעו** ביותר משתי עבירות עד למועד האחרון להגשת ההצעות (להלן: "מועד להגשה").
- המציע או בעל זיקה אליו **הורשעו** בפסק דין ביותר משתי עבירות **וחלפה שנה אחת** לפחות ממועד ההרשעה האחרונה ועד למועד ההגשה.
- המציע או בעל זיקה אליו **הורשעו** בפסק דין ביותר משתי עבירות **ולא חלפה שנה אחת** לפחות ממועד ההרשעה האחרונה ועד למועד ההגשה.

זה שמי, להלן חתימתי ותוכן תצהירי דלעיל אמת.

_____ שם
_____ חתימה וחותמת

אישור עורך הדין

אני הח"מ _____, עו"ד מאשר/ת כי ביום _____ הופיעה בפני במשרדי אשר ברחוב _____ בישוב _____ מר/גב' _____ שזיהה/תה עצמו/ה על ידי ת.ז. _____ / המוכר/ת לי באופן אישי, ואחרי שהזהרתיו/ה כי עליו/ה להצהיר אמת וכי יהיה/תהיה צפוי/ה לעונשים הקבועים בחוק אם לא יעשה/תעשה כן, חתם/ה בפני על התצהיר דלעיל.

_____ תאריך
_____ מספר רישיון
_____ חתימה וחותמת

_____ חתימה וחותמת המציע

נספח ג'**תצהיר אודות היעדר מניעה חוקית או ניגוד עניינים**

אני הח"מ _____ ת.ז. _____ המוסמך/ת לתת תצהיר זה בשם _____ (להלן: **המציע**) המבקש להתקשר במכרז שמספרו בכותרת, ולאחר שהוזהרתי כי עלי לומר את האמת וכי אהיה צפוי/ה לעונשים הקבועים בחוק אם לא אעשה כן, מצהיר/ה בזה בשם המציע כדלקמן:

1. נכון למועד עריכת תצהירי זה, אינני יודע על מניעה חוקית כלשהי, שיש בה כדי למנוע ממני לבצע את השירותים הנדרשים נשוא מכרז זה. ואינני קשור ו/או מעורב, באופן ישיר או עקיף, בכל צורה או דרך, בכל עניין אחר, שיש בו חשש ממשי לניגוד עניינים, ביחס להתחייבויותיי על-פי מכרז זה.
2. כמו כן הנני מתחייב כי במהלך כל תקופת ההתקשרות לא להתקשר בנושאים שיש בהם משום ניגוד עניינים כאמור. במקרה בו יהיה ספק בדבר קיומו של ניגוד עניינים, אבקש את הסכמת השב"ס, מראש ובכתב, להתקשרות.
3. מבלי לגרוע מכלליות האמור, ידוע לי כי עלי לדווח מראש לשב"ס או לנציג מטעמו על כל כוונה שלי, של מי מעובדי, להתקשר עם כל גורם כאמור בתצהיר זה, ולפעול בהתאם להוראותיו בעניין. השב"ס רשאי לא לאשר התקשרות כאמור או לתת הוראות אחרות שיבטיחו העדר ניגוד עניינים, ואני מתחייב לפעול בהתאם להוראות אלו.
4. להלן מפורטים כל הקשרים המקצועיים, העסקיים והאישיים עם גורמים אחרים העלולים ליצור ניגוד אינטרסים עם מתן שירותים לשירות בתי הסוהר, בהתאם להצעה זו (לעניין זה יש לפרט גם קשרים של בני משפחה או תאגידים):

- א. _____
- ב. _____
- ג. _____
- ד. _____

שם	תפקיד	חתימה וחותמת
----	-------	--------------

אישור עורך/ת הדין

אני הח"מ, _____, עו"ד מאשר/ת כי ביום _____ הופיע/ה בפניי במשרדי אשר ברחוב _____ בישוב _____ מר/גב' _____ שזיהה/תה עצמו/ה על ידי ת.ז. _____ /המוכר/ת לי באופן אישי, ואחרי שהזהרתי/ה כי עליו/ה להצהיר אמת וכי ת/יהיה צפוי/ה לעונשים הקבועים בחוק אם לא ת/יעשה כן, חתם/ה בפני על התצהיר דלעיל.

תאריך	מס' רישיון	חתימה וחותמת עו"ד
-------	------------	-------------------

חתימה וחותמת המציע

נספח ד'**תצהיר בדבר אי תיאום הצעות במכרז**

אני הח"מ _____ ת.ז. _____ המוסמך/ת לתת תצהיר זה בשם _____ (להלן: **המציע**) המבקש להתקשר במכרז שמספרו בכותרת, ולאחר שהוזהרתי כי עלי לומר את האמת וכי אהיה צפוי/ה לעונשים הקבועים בחוק אם לא אעשה כן, מצהיר/ה בזה בשם המציע כדלקמן:

1. אני נושא המשרה אשר אחראי מטעם המציע להצעה המוגשת במכרז זה.
2. בכוונתי להשתמש, במסגרת הצעה זו בקבלני המשנה המפורטים להלן (יש לפרט את שם קבלן/ספק המשנה ופרטי יצירת קשר עימו):

<u>שם קבלן המשנה</u>	<u>התחום בו ניתנת קבלנות המשנה</u>	<u>פרטי יצירת קשר</u>

3. המחירים ו/או הכמויות אשר מופיעים בהצעה זו הוחלטו על ידי המציע באופן עצמאי, ללא התייעצות, הסדר או קשר עם מציע או עם מציע פוטנציאלי אחר (למעט קבלני המשנה אשר צוינו בסעיף 2 לעיל).
4. המחירים ו/או הכמויות המופיעים בהצעה זו לא הוצגו בפני כל אדם או תאגיד אשר מציע הצעות במכרז זה או תאגיד אשר יש לו את הפוטנציאל להציע הצעות במכרז זה (למעט קבלני המשנה אשר צוינו בסעיף 2 לעיל).
5. המציע לא הניא ולא היה מעורב בניסיון להניא מתחרה אחר מלהגיש הצעות במכרז זה.
6. המציע לא גרם ולא היה מעורב בניסיון לגרום למתחרה אחר להגיש הצעה גבוהה או נמוכה יותר מהצעתו במכרז זה.
7. המציע לא גרם ולא היה מעורב בניסיון לגרום למציע אחר או למציע פוטנציאלי להגיש הצעה בלתי תחרותית מכל סוג שהוא.
8. ההצעה בתום לב ולא בעקבות הסדר או דין ודברים עם מתחרה או מתחרה פוטנציאלי במכרז זה.
9. **יש לסמן V במקום המתאים**

מציע ההצעה לא נמצא כרגע תחת חקירה בחשד לתיאום במכרז.

מציע ההצעה נמצא תחת חקירה בחשד לתיאום במכרז. יש לפרט:

מציע ההצעה הורשע בקשר לתיאום במכרז. יש לפרט:

10. המציע מודע לכך שהעונש על תיאום במכרז עשוי להגיע עד חמש שנות מאסר בפועל לפי סעיף 47 לחוק ההגבלים העסקיים, תשמ"ח-1988.

שם המציע	חותמת המציע	שם המצהיר	חתימה
----------	-------------	-----------	-------

אישור עורך/ת הדין

אני הח"מ, _____, עו"ד מאשר/ת כי ביום _____ הופיעה/ה בפני במשרדי אשר ברחוב _____ בישוב _____ מר/גב' _____ שזיהה/תה עצמו/ה על ידי ת.ז. _____ /המוכר/ת לי באופן אישי, ואחרי שהוזהרתי/ה כי עליו/ה להצהיר אמת וכי ת/יהיה צפוי/ה לעונשים הקבועים בחוק אם לא ת/יעשה כן, חתם/ה בפני על התצהיר דלעיל.

חתימת עורך דין

חותמת ומס' רישיון עו"ד

תאריך

חתימה וחותמת המציע

נספח ה'תצהיר בדבר סטאטוס משפטי

אני הח"מ _____ ת.ז. _____ המוסמך/ת לתת תצהיר זה בשם _____ (להלן: **המציע**) המבקש להתקשר במכרז שמספרו בכותרת, ולאחר שהוזהרתי כי עלי לומר את האמת וכי אהיה צפוי/ה לעונשים הקבועים בחוק אם לא אעשה כן, מצהיר/ה בזה בשם המציע כדלקמן:

המציע הנו ישות משפטית פעילה, ואינו מצוי בהליכי פשיטת רגל, פירוק, כינוס נכסים, חדלות פירעון, בקשה להקפאת הליכים או הליך משפטי כלשהו העלולים לפגוע בתפקודו ו/או בעמידה בהתחייבויותיו ככל שיזכה במכרז.

שם	תפקיד	חתימה וחותמת
----	-------	--------------

אישור עורך/ת הדין

אני הח"מ, _____, עו"ד מאשר/ת כי ביום _____ הופיעה/ה בפני במשרדי אשר ברחוב _____ בישוב _____ מר/גב' _____ שזיהה/תה עצמו/ה על ידי ת.ז. _____ /המוכר/ת לי באופן אישי, ואחרי שהוזהרתי/ה כי עליו/ה להצהיר אמת וכי ת/יהיה צפוי/ה לעונשים הקבועים בחוק אם לא ת/יעשה כן, חתם/ה בפני על התצהיר דלעיל.

תאריך	חותמת ומס' רישיון עו"ד	חתימת עורך דין
-------	------------------------	----------------

חתימה וחותמת המציע _____

נספח ו'**כתב התחייבות לשמירה על סודיות**

אני הח"מ _____ ת.ז. _____ המוסמך/ת להצהיר ולהתחייב בשם _____ (להלן: **המציע**) המבקש להתקשר במכרז שמספרו בכותרת, ולאחר שהוזהרתי כי עלי לומר את האמת וכי אהיה צפוי/ה לעונשים הקבועים בחוק אם לא אעשה כן, מצהיר/ה ומתחייבת/ת בזה בשם המציע כדלקמן:

1. לשמור בסוד כל ידיעה שתגיע אל המציע או מי מטעמו עקב התקשרות המציע במכרז ולא להעביר, למסור או להביא לידיעת כל אדם או גוף כל ידיעה (לרבות בדבר סדרי בית הסוהר, שמירה בו, פרטי סוהרים ואסירים) שתגיע אלי בקשר עם ביצוע ההסכם, במהלך או אגב ביצועו, לפני תחילתו או לאחר מכן.
2. מתחייב בזה שהמציע וכל מי מטעמו לא יגלה ו/או לא ימסור לשום אדם או גוף, כל מידע ו/או אינפורמציה הנוגעים לשב"ס או הקשורים במישרין ו/או בעקיפין בשב"ס, רכוש, עיסוק, ענייניו, לקוחותיו, ספקיו ואנשים או הגופים הקשורים בו או הבאים עימו במגע, וזאת בין שהסודות ו/או אינפורמציה האמורים הגיעו אלי כתוצאה מהתקשרותי עם השב"ס עפ"י הסכם זה ובין שהגיעו לידיעתי בכל אופן שהוא.
3. המציע וכל מי מטעמו ישמע להוראות הסוהרים ועובדים אחרים של שרות בתי הסוהר כל עת שהותו בתחום בית הסוהר או בסביבתו.
4. המציע וכל מי מטעמו לא יצור קשר עם אסיר כלשהוא מעבר לדרוש לשם ביצוע התחייבויות המציע במכרז.
5. המציע וכל מי מטעמו לא יכניס, יוציא, יעביר או ימסור בכל דרך שהיא ל/בתחום בית הסוהר, כל חפץ/חומר (לרבות מסמך, כסף, נייר, מזון וכל חומר אחר בכל צורה שהיא) בלא שבדבר הותר מפורשות על ידי מנהל בית הסוהר או מי שהוסמך לכך על ידו.
6. המציע וכל מי מטעמו לא יגלה, יראה או ימסור לשום אדם או גוף כל סוד מידע או אינפורמציה הנוגעים לשב"ס או הקשורים במישרין או בעקיפין בשב"ס, רכוש, עסקו, ענייניו, לקוחותיו, ספקיו ואנשים או הגופים הקשורים בו או הבאים עמו במגע, וזאת בין שהסוד, המידע או האינפורמציה האמורים הגיעו אליו כתוצאה מהתקשרותנו עם השב"ס עפ"י המכרז זה ובין שהגיעו לידיעתו בכל אופן שהוא.
7. ידוע לי, כי אי מילוי התחייבויותי הנ"ל מהווה עבירה לכאורה על פרק ז', סימן ה, לחוק העונשין, התשל"ז - 1977 וכי אהיה צפוי לעונשים הקבועים בחוק בגין אי מילוי ההתחייבויות.

חתימה וחותמת

תפקיד

שם

חתימה וחותמת המציע

נספח ז'**תצהיר המחזיקה בשליטה על עסק בשליטת אישה**

אני הח"מ _____ מס' ת.ז. _____, ולאחר שהוזהרתי כי עלי לומר את האמת וכי אהיה צפויה לעונשים הקבועים בחוק אם לא אעשה כן, מצהירה בזה כי העסק מציע ההצעה _____ נמצא בשליטתי בהתאם לסעיף 2ב' לחוק חובת המכרזים התשנ"ב – 1992.

שם מלא	חתימה	חותמת
--------	-------	-------

אישור עורך/ת הדין

אני הח"מ, _____, עו"ד מאשר/ת כי ביום _____ הופיעה בפני במשרדי אשר ברחוב _____ בישוב _____ מר/גב' _____ שזיהה/תה עצמו/ה על ידי ת.ז. _____ /המוכר/ת לי באופן אישי, ואחרי שהוזהרתי/וה כי עליו/ה להצהיר אמת וכי ת/יהיה צפויה לעונשים הקבועים בחוק אם לא ת/יעשה כן, חתם/ה בפני על התצהיר דלעיל.

תאריך	חותמת ומס' רישיון עו"ד	חתימת עורך דין
-------	------------------------	----------------

חתימה וחותמת המציע

נספח ח'

אישור רו"ח בדבר עסק בשליטת אישה

אני רו"ח _____ מאשר בזאת כי העסק _____ (להלן: המציע)
הינו בשליטת אישה כהגדרתו בסעיף 2 ב' לחוק חובת המכרזים, התשנ"ב – 1992

המחזיקה בשליטה במציע _____ הינה:

שם מלא _____ מס' ת.ז. _____

ולראיה באתי על החתום:

תאריך _____ שם רו"ח _____ חתימה וחותמת רו"ח _____

חתימה וחותמת המציע _____

נספח ט'

*אישור זה רלוונטי למכרזי רכישת טובין בלבד

הצהרה על טובין מתוצרת הארץ ועוטף עזה

אני הח"מ _____, ת.ז. _____, המוסמך להצהיר בשם המציע, מצהיר בזאת כדלקמן:

הטובין מושא ההצעה הם טובין מתוצרת הארץ כמשמעם בתקנות חובת המכרזים (העדפת תוצרת הארץ), תשנ"ה-1995;

מדובר בטובין שיוצרו בישראל או באזור (כמשמעו בחוק חובת מכרזים תשנ"ב-1992) בידי יצרן שהוא אזרח ישראל או תושב קבע בישראל, או תאגיד הרשום בישראל, ומחיר המרכיב הישראלי בהם מהווה 35% לפחות ממחיר ההצעה.

שם	תפקיד	חתימה וחותמת
----	-------	--------------

חותמת משרד רו"ח לשם זיהוי בלבד לצורך נספח י"א .

חתימה וחותמת המציע

נספח י'

* רלוונטי למכרזי רכישת טובין בלבד

הצהרה על טובין מאזור עוטף עזה

אני הח"מ _____, ת.ז. _____, המוסמך להצהיר בשם המציע _____, מצהיר בזאת ומאשר כי ההצעה היא של טובין מאזור עוטף עזה שהתקיימו בה דרישות תקנות חובת המכרזים (העדפת תוצרת הארץ), תשנ"ה-1995.

 חתימה וחותמת

 תפקיד

 שם

 חתימה וחותמת המציע

נספח י"א

* רלוונטי למכרזי רכישת טובין בלבד

**אישור רואה חשבון בדבר
שיעור מחיר המרכיב הישראלי במחיר ההצעה**

אני רו"ח _____ מצהיר כדלקמן:

ביקרתי את הצהרת המציע _____ עבור מכרז מס' _____, באשר לשיעור המרכיב הישראלי (כהגדרת מונח זה בתקנות חובת המכרזים (העדפת תוצרת הארץ), תשנ"ה-1995) ממחיר ההצעה במכרז, **המצורפת בזאת והמסומנת בחותמת משרדנו לשם זיהוי בלבד.**

הריני לחוות דעתי המקצועית כי בדקתי את ההצהרה הנ"ל וכי בהתבסס על בדיקתי אני מאשר שהטובין מושא ההצעה יוצרו בישראל או באזור (כמשמעו בחוק חובת מכרזים תשנ"ב-1992) בידי יצרן שהוא אזרח ישראל או תושב קבע בישראל, או תאגיד הרשום בישראל, כאשר המרכיב הישראלי בהם מהווה 35% לפחות ממחיר ההצעה.

בדיקתי נעשתה בהתאם לתקני ביקורת רו"ח מקובלים בישראל, על פי תקנים אלה נדרש לתכנן את הביקורת ולבצע במטרה להשיג מידה סבירה של בטחון, שאין בהצהרה הנ"ל מצג מטעה.

ביקורתי מספקת בסיס נאות לחוות דעתי.

הריני לאשר כי הצהרה הנ"ל משקפת באופן נאות, מכל הבחינות המהותיות, את המידע הכלול בה.

ולראיה באתי על החתום:

תאריך	שם	חתימה וחותמת
-------	----	--------------

_____ חתימה וחותמת המציע

נספח י"ב**הצהרה בדבר סוד מסחרי, עסקי או מקצועי**

אני הח"מ _____, ת.ז. _____, המוסמך להצהיר בשם המציע, מצהיר בזאת כדלקמן:

1. הנני מצהיר ומאשר שקראתי והבנתי את כל התנאים המפורטים והנדרשים במסמכי המכרז הנ"ל על כל נספחיו וצרופותיו, ומתחייב בזה למלא אחר כל התנאים והדרישות לשיעור רצונכם המלאה.
2. להלן העמודים/ הנתונים / המסמכים הכלולים בהצעתי אשר העיון בהם על ידי מציעים האחרים עלול, לחשוף סוד מסחרי או סוד מקצועי וכן הנימוק למניעת החשיפה:
 - א. _____
 - ב. _____
 - ג. _____
 - ד. _____
3. ידוע לי כי ועדת המכרזים בשב"ס רשאית, על פי שיקול דעתה הבלעדי והמוחלט, לקבוע אם אכן כל נתון ו/או מסמך כאמור, יעמוד או לא, לעיון המציע האחר מחמת סודיות מסחרית או סודיות מקצועית.
4. ידוע לי כי לגבי כל מידע, אשר לא צוין כאמור לעיל, כמהווה לדעתי סוד מסחרי או מקצועי אהיה מנוע מלטעון, שאין לחשפו בפני מציעים אחרים ואני מוותר בזאת על כל טענה כאמור.
5. ידוע לי כי נתונים בהצעתי הנוגעים לעלויות ולהוכחת עמידה בדרישות הסף, אינם חסויים, הכל בכפוף לאמור במכרז.
6. אני מצהיר בזאת כי ידוע לי שכל המסמכים המצורפים להצעתנו זו וחתומים על ידי מהווים חלק בלתי נפרד מהסכם ההתקשרות שיחתם באם נזכה במכרז, ויש לראותם כמשלימים אותו ואולם, בכל מקרה של ניגוד בין תנאי כלשהו המופיע במסמכים האמורים, המצורפים להצעה זו, ובין תנאי כלשהו המופיע בהסכם, תהיה עדיפות לתנאי המופיע בהסכם.

 חתימה וחותמת

 תפקיד

 שם

 חתימה וחותמת המציע

נספח י"ג**נוסח ערבות ביצוע**

(ערבות תינתן על ידי הזוכה)

שם הבנק: _____

מס' טלפון: _____

מס' פקס: _____

לכבוד: שרות בתי הסוהר

הנדון: ערבות מס' _____

לבקשת _____

אנו ערבים בזה כלפיכם לסילוק כל סכום עד לסך _____ (במילים: _____)

אשר תדרשו מאת: _____ (להלן "החייב")

בקשר עם מכרז מס' ***/** שפורסם.

אנו נשלם לכם את הסכום הנ"ל תוך 15 יום מתאריך דרישתכם הראשונה בכתב, מבלי שתהיו חייבים
לנמק את דרישתכם ומבלי לטעון כלפיכם טענת הגנה כל שהיא שיכולה לעמוד לחייב בקשר לחיוב
כלפיכם, או לדרוש תחילה את סילוק הסכום האמור מאת החייב.

ערבות זו תהיה בתוקף מתאריך _____ עד תאריך _____ ועד בכלל.

דרישה על-פי ערבות זו יש להפנות לסניף הבנק שכתובתו:

שם ומספר הבנק _____, שם ומספר הסניף _____

כתובת הסניף _____

*** ערבות זו אינה ניתנת להעברה.

*** ערבות הביצוע לא תהיה צמודה למדד.

חתימה וחותמת המציע

נספח י"ד**תנאי ביטחון והצהרת הספק**

1. **כללי**
 - 1.1 נספח זה הנו חלק בלתי נפרד ממסמכי המכרז, והפרת סעיפיו לרבות סעיף או חלקו כמוה כהפרת הסכם ההתקשרות, ולשב"ס תהיה הזכות לקנוס את הספק ועד כדי ביטול חוזה ההתקשרות מול הספק ללא נימוק או פיצוי, לרבות, נקיטת הליכים משפטיים.
2. **מטרת הנספח**

נספח זה מגדיר וקובע את תנאי הביטחון שיחייבו את הספק בתקופת ההתקשרות.
3. **הגדרות**
 - 3.1 **ספק**

בפרק זה - אדם פרטי או חברה אשר חתומים על חוזה התקשרות מול שב"ס באשר למתן שירותים. לרבות, ספקי מישנה מטעמו של האדם או החברה.
 - 3.2 **מתקן שב"ס**

כל מתקן המנוהל על ידי שירות בתי הסוהר.
 - 3.3 **תקופת ההתקשרות**

התקופה המוגדרת בחוזה במסגרתה התחייב הספק לספק שירותים לשב"ס.
 - 3.4 **הצהרת סודיות**

מהווה הודעה בחתימת ידו בדבר נטילת מחויבות ואחריות של הספק לשמור על מידע מסווג שנקבע על ידי שב"ס ככזה שאין לגלותו לציבור, משום שחשיפתו עלולה לפגוע בביטחון מתקני שב"ס ו/או בביטחון הציבור והמדינה.
 - 3.5 **חפץ אסור או מסוכן**

חפץ אסור שבשל טיבו או מהותו הכנסתו לבית הסוהר, העברתו לאסיר או העברתו מאסיר לאדם אחר, עלולה לסכן חיי אדם או לפגוע בבריאותו, להביא לגרימת חבלה חמורה לאדם, לפגוע בביטחון המדינה או לסייע לבריחה מבית הסוהר, וכן חפץ שביכולתו לייצר חפץ כאמור. לרבות "ציוד קצה רט"ן" כמפורט בהגדרתו בפקודת בתי הסוהר – התשל"ב 1971 ובפקודת הסמים המסוכנים – התשל"ג 1973.
 - 3.6 **הצהרת אדם: "אי נשיאת אמצעי אסור להחזקה"**

מהווה הודעה בחתימת ידו בדבר נטילת מחויבות ואחריות של האדם הנכנס לביס"ר בנושא "אי נשיאת אמצעי אסור להחזקה במתקן שב"ס". אמירה המלווה בהתחייבות בכתב טרם כניסתו למתקן שב"ס. (ראה צרופה ב')
 - 3.7 **בדיקה ביטחונית**

חיפוש על גופו ובכליו של אדם, לרבות כלי הרכב הנהוג על ידיו הנערך טרם כניסתו למתקן שב"ס כמפורט בפקודת בתי הסוהר – התשל"ב 1971 וסעיף 3 לחוק סמכויות לשם שמירה על ביטחון הציבור - התשס"ה 2005.
 - 3.8 **אישור כניסה קבוע**

אישור כניסה אישי למתקן שב"ס שתוקפו עד שנה מיום הוצאתו ומעודכן במערכות שב"ס.
 - 3.9 **אישור כניסה זמני**

חתימה וחותמת המציע

אישור כניסה אישי למתקן שב"ס הניתן במקרים חריגים בלבד ובתיאום 48 שעות מראש מול הגורם הרלוונטי במתקן.

3.10 הממונה על הביטחון בחברה

עובד חברה **בכיר** האחראי על הסיכונים במחסני החברה, בצי הרכב ובתצורת אספקת השירות ותפקידו להבטיח את צורכי שב"ס בתחום הביטחון.

4. הנחיות לביצוע

4.1 שמירת סודיות ואבטחת מידע

4.1.1 הספק ומי מטעמו מתחייבים לשמור בסוד, לא להעביר ולא למסור ו/או להביא לידיעת כל אדם, כל ידיעה או מידע ביטחוני וסדרי ביטחון להם יחשפו במהלך פעילותם במתקני שב"ס.

4.1.2 הספק יחתום על הצהרת סודיות (ראה צרופה א'), לפיה יתחייב על האמור לעיל. הפרת חובת הסודיות עלולה להוות עבירה פלילית.

4.1.3 במהלך תקופת ההתקשרות הספק מתחייב לבצע בדיקות פוליגרף אחת לשנה לכלל העובדים המאושרים לכניסה למתקני שב"ס. בנוסף, לבצע בדיקות פוליגרף באופן מידגמי לעובדים להם גישה לטובין המיועד למתקני שב"ס. מובהר בזאת, כי לגורם הרלוונטי בשב"ס תעמוד הזכות לנסח חלק מהשאלות הנשאלות בבדיקת הפוליגרף.

4.2 הוצאת אישור כניסה קבוע

4.2.1 הספק ישלח לידי ענף ביטחון מידע/חטיבת המודיעין בשב"ס את רשימות העובדים/האמורים להיכנס מטעמו למתקני שב"ס בציון שמם המלא, מס' הזהות וכל פרט אחר על פי הצורך באמצעות טופס סטנדרטי של שב"ס שיומצא לספק עם חתימת החוזה.

4.2.2 שליחת פרטי העובדים ופרטי כלי הרכב של הספק לשב"ס מהווה הצהרה של הספק כי למיטב ידיעתו אין לעובדים/עבר פלילי או ביטחוני או קשר כלשהוא עם גורמים פליליים וביטחוניים העלול לסכן את ביטחון מתקני שב"ס.

4.2.3 תהליך קבלת אישור כניסה קבוע למתקן שב"ס, ללא יוצא מהכלל, מחייב זמן המתנה של לא פחות מ-15 יום ממועד הגשת הטופס הנ"ל.

4.2.4 הגורם הרלוונטי בשב"ס ינפיק אישורים קבועים לכניסת העובדים/ים של הספק לאחר ביצוע הבדיקה הנדרשת.

4.2.5 למען הסר ספק, רק אלו אשר אושרה כניסתם באמצעות מתן אישור קבוע יורשו להיכנס למתקן שב"ס. מבלי לגרוע מהאמור, שב"ס יהא רשאי לדרוש סילוקו של כל עובד המועסק ע"י הספק ו/או מי מטעמו ללא מתן כל נימוק ולפי שיקול דעתו הבלעדי, והספק מתחייב לסלקו מיד עם קבלת דרישת שב"ס.

4.2.6 במקרה בו הספק סיים את העסקתו של עובד בחברה ולעובד זה קיים אישור כניסה למתקני שב"ס, הספק מתחייב תוך 24 שעות להודיע לגורם הרלוונטי בשב"ס על הצורך לבטל את האישור במערכות שב"ס.

4.3 תדריך עובדים

4.3.1 אחת לרבעון, הממונה על הביטחון בחברה או מי מטעמו יתדרך את עובדי הספק הנותנים את השירות למתקני שב"ס במישרין או בעקיפין בנושאים כמפורט מטה:

4.3.1.1 שב"ס רשאי ככל שימצא לנכון לדרוש מעובד הספק טרם כניסתו למתקן שב"ס לחתום על הצהרה. הצהרה זו, מהווה הודעה בחתימת ידו בדבר נטילת מחויבות ואחריות של בנושא "אי נשיאת אסור להחזקה במתקן שב"ס" כפי שהוגדר בצרופה ב'.

חתימה וחותמת המציע

- 4.3.1.2 כל כניסה למתקן שב"ס של עובד הספק, לרבות כלי הרכב הנהוג על ידיו מותנה בבדיקה ביטחונית.
- 4.3.1.3 חובת דיווח העובד לממונה על הביטחון בחברה בדבר קשר משפחתי עם עצור או אסיר המוחזק במשמורת שב"ס.
- 4.3.1.4 חובת דיווח העובד לממונה על הביטחון בחברה בדבר יצירת קשר ישיר עמו באופן פיזי, טלפוני או אחר של עצור או אסיר המוחזק במשמורת שב"ס ו/או אדם אחר הפונה בקשר לעצור או אסיר כזה.
- 4.3.1.5 חל איסור מוחלט ליצור קשר עם אסיר במתקן שב"ס וקיימת חובת דיווח של עובד הספק השוהה במתקן שב"ס לממונה על הביטחון במתקן זה או מי מטעמו על כל אירוע חריג הקשור באסיר.
- 4.3.1.6 השהייה במתקן שב"ס הינה באיזור שעובד החברה הורשה לכך. חל איסור מוחלט להימצא באזורים אחרים.
- 4.3.1.7 חובה על עובד הספק הנכנס למתקני שב"ס להישמע להוראות הגורם משב"ס במקום וחל איסור מוחלט להשאיר ללא השגחה צמודה, כלי רכב או כל ציוד מכל סוג שהוא לרבות כלי עבודה (ידניים ו/או חשמליים). איבוד כל כלי עבודה מכל סוג שהוא תדווח מיידית לקצין אג"מ המתקן או מי מטעמו, לא תתאפשר יציאת הספק / עובדיו מהשטח עד להמצאת הכלי.
- 4.3.1.8 מובהר בזאת, כי במידה וייתפס ברשות עובד הספק, על גופו, בכליו ו/או ברכב הספק הנהוג על ידיו, אמצעי אסור להחזקה במתקן שב"ס ו/או נראה עובד הספק משתף פעולה עם אסיר, כל אלו יחד ובנפרד מהווים עבירות פליליות שעונשם הקבוע בחוק הינו משלוש ועד עשר שנות מאסר.
- 4.3.1.9 מובהר בזאת, כי חל איסור מוחלט לצלם ו/או לשרטט מתקן ממתקני שב"ס, לרבות מערכות מכניות ואלקטרוניות. כל אלו יחד ובנפרד מהווים עבירות על חוקי המדינה.
- 4.4 אחזקת כלי רכב הספק ושיטת אספקת טובין למתקני שב"ס
- 4.4.1 הספק מתחייב כי לכלל מתקני שב"ס יינתנו שמות קוד בתצורה שייקבע הספק ואלו יוחלפו מעת לעת.
- 4.4.2 משמעות הקודים יהיו ידועים למספר עובדים מצומצם בחברה ככל שניתן. לא יובא לידיעת עובדי הספק המלקטים את הטובין במחסני הספק ולנהגי החברה משמעות קודים אלו.
- 4.4.3 הספק מתחייב לא לארוז את משטחי הטובין באופן ייחודי שיצביע כי הינם מיועדים למתקני שב"ס וכי בטופס ההזמנה המוצמד למשטחי טובין אלו יצוין הקוד ולא שם המתקן.
- 4.4.4 הספק מתחייב לספק מוצרים באריזתם המקורית בלבד.
- 4.4.5 הספק מתחייב כי בכל יום שיבוץ נהגי החברה בקווי חלוקה יהיה על בסיס משתנה ויחול איסור להעסיק נהג בקו חלוקה קבוע. בנוסף, רק בבוקר יום העבודה טרם יציאת נהג החברה לקו החלוקה יובא לידיעתו יעדי החלוקה.
- 4.4.6 כניסת רכב הספק למתקני שב"ס מותנית במעבר בידוק ביטחוני. מובהר בזאת כי בשל הצורך בבדיקת זה ושל כלי רכב נוספים יחולו עיכובים.
- 4.4.7 פריקת הטובין מרכב הספק במתקני שב"ס תבוצע על ידי נהג הספק בלבד.

חתימה וחותמת המציע

- 4.4.8 שב"ס רשאי לבצע בידוק ביטחוני לטובין באופן מלא או חלקי המתקבלת ונהג הספק מחויב להמתין עד לסיום הבידוק וללוות את התהליך ככל שיידרש לכך.
- 4.4.9 הספק מתחייב כי ברשותו תהיה היכולת הטכנולוגית לעקוב בשלב הנסיעה אחר כלי רכב החברה המאושרים להיכנס למתקני שב"ס בכל זמן נתון. בנוסף, יאפשר הספק לשב"ס להתחבר לטכנולוגיות אלו ככל ששב"ס ימצא לנכון וזאת על מנת לפקח על כלי רכב אלו.
- 4.4.10 הספק מתחייב לתאם הגעתו למתקני שב"ס עם הגורם המוסמך בכל מתקן, וזאת 48 שעות מראש ועד 7 ימים במקסימום בהתאם להנחיות מנהל הרכש על גבי הזמנת הטובין.
- 4.4.11 אי עמידת הספק /ואו מי מטעמו בתנאי הבטחון ו/או ביצוע בדיקה ביטחונית במהלך ביצוע העבודה ו/או אספקת השירותים לא תפגע באספקת השירותים השוטפת לשב"ס ואף לא תשמע טענה ו/או תביעה מצד הספק בגין כך.

4.5 הנחיות נוספות לביצוע

- 4.5.1 שב"ס רשאי להוסיף או לגרוע תנאי בטחון וזאת על פי הצורך ועל פי הכללים הנדרשים וכפי שישתנו מעת לעת לפי שיקול דעתו הבלעדי ומבלי לצורך לנמק זאת בפני הספק.
- 4.5.2 הכנסת מוצר ו/או טובין כפופה לאישור הגורם המוסמך בשב"ס. מובהר כי גם מוצר ו/או טובין שאושרה הכנסתו, שב"ס יהא רשאי לפסול אותו בכל עת משיקולי בטחון והספק מתחייב לספק מוצר אחר העומד בדרישות הביטחון.
- 4.5.3 שב"ס יהא רשאי לבצע ביקורות (מתוכננות ופתע) במחסני הספק לסחורה המיועדת לאספקה לשב"ס. כמו כן, שב"ס יהא רשאי לערוך בדיקות פתע ברכבי הספק האמורים להגיע למתקני שב"ס.
- 4.5.4 על כל ביקורת (מתוכננת ו/או פתע) הן במחסני הספק והן במהלך שינוע הסחורה על עובד/נהג החברה לדווח לידי הממונה על הביטחון בחברה על ביקורת זו, וזה ידווח לנציג שב"ס שאכן הביקורת מטעם שב"ס למען מניעת התחזות אדם זר/ לא מורשה.
- 4.5.5 הכנסת/ הוצאת כל כלי עבודה אל ומהמתקן תהיה אך ורק בנוכחות קצין אג"מ המתקן או מי מטעמו לצורכי רישום ותיעוד.

5. קנס כספי וביטול חוזה

- 5.1 במקרה של הפרת התחייבות ספק ו/או מי מטעמו מכל סיבה שהיא, ולרבות ניסיון להכנסת אמצעים אסורים בהחזקה שב"ס יהא רשאי לגבות מהספק קנס כספי בסכום השווה ל – 40,000 ₪ (ארבעים אלף שקלים חדשים) ללא כל הוכחת נזק ו/או פגיעה בביטחון.
- 5.2 שב"ס יהא רשאי לקזז את סכום הקנס מכל סכום שהוא המגיע לספק.
- 5.3 שב"ס יהא רשאי לבטל את החוזה בגין הפרת התחייבות הספק בהתאם להוראות הצהרה זו.
- 5.4 למען הסר ספק מובהר כי, אין בהטלת הקנס האמור לעיל, כדי לפגוע ו/או לגרוע מכל זכות ו/או טענה שיש לשב"ס כלפי הספק ו/או מי מטעמו. בעניין זה לא תשמע טענה כלשהיא מצד הספק ו/או מי מטעמו בגין אי עמידה בתנאי ההתקשרות בשל הפעלת הקנס ו/או פסילת עובד ו/או מי מטעמו.
- 5.5 מבלי לגרוע מההוראות הקודמות של הצהרה זו, אני מתחייב למלא כל הוראת ביטחון והסידור הביטחוני להם אדרש ע"י נציג שב"ס בקשר לביצוע העבודות שבבילו או מטעמו.
- 5.6 במקרה של סתירה בין הוראות החוזה על כל תוספותיו, הוראות הצהרה זו עדיפות.
- 5.7 הצהרה זו מצורפת לחוזה ומהווה חלק בלתי נפרד ממנו.
- הריני מאשר, כי קראתי את ההצהרה דלעיל והסעיפים 118, 119 מחוק העונשין תשל"ז – 1977 המובאים להלן, וידוע לי כי אם אעבור על אחת מהוראות החוק וההצהרה דלעיל, הנני צפוי לעונש מאסר.

חתימה וחותמת המציע

צרופה א' לנספח י"ד**כתב התחייבות לשמירה על סודיות ושמירה על ביטחון בית הסוהר****אני הח"מ**

שם פרטי	שם משפחה
ת.ז.	כתובת

מצהיר ומתחייב זאת כדלקמן:

1. לשמור בסודיות גמורה ומוחלטת כל מידע, פרטים ונתונים מכל סוג שהוא, בכל צורה בה יהיו אגורים או מבוטאים, אודות השירותים ו/או אודות השב"ס, לרבות בדבר סדרי בתי הסוהר, השמירה בהם, פרטי אסירים וסוהרים, ולרבות עניינים עסקיים ומסחריים, נהלים, כללים, שיטות עבודה, מידע טכני, סידורי השמירה, הביטחון, אבטחת המידע והבטיחות הנהוגים בשב"ס (להלן "המידע") שיגיעו לידיעתי, בין במישרין ובין בעקיפין, או יופקו על ידי בקשר עם ביצוע השירותים (לרבות עצם קבלת המידע מהשב"ס).
2. לא לגלות בכל אופן שהוא, בין במעשה ובין במחדל, את המידע לאיש, למעט עובדי השב"ס הזקוקים למידע על מנת לבצע את תפקידיהם בקשר עם אספקת השירותים ובהיקף שלא יעלה על הדרוש לצורך ביצוע תפקידיהם הני"ל.
3. לא לעשות במידע כל שימוש, במישרין או בעקיפין, אלא כנדרש לצורך ביצוע השירותים, ולא לנצל לטובתי או לטובת מישהו אחר (זולת השב"ס) את המידע.
4. לא למסור לאחרים, לרבות קבלני משנה, את ביצוע השירותים או חלקם, ולא להיעזר באחרים לצורך ביצוע השירותים, אלא אם תינתן הסכמת השב"ס מראש ובכתב, ובכפוף לתנאים שהשב"ס יקבע בהסכמתו, אם תינתן.
5. בביצוע השירותים אפעל על פי הוראות כל דין ובכלל זאת הוראות חוק הגנת הפרטיות, התשמ"א – 1981, התקנות מכוחו וכל דין אחר שעניינו הגנת הפרטיות ו/או אבטחת מידע ו/או איסור השימוש במידע פנים.
6. למלא ברמה גבוהה ובנאמנות, את התפקידים הנדרשים לצורך ביצוע השירותים, תוך הקפדה על נהלי וכללי השב"ס (לרבות בתחום אבטחת מידע), כפי שיהיו קיימים מעת לעת, ולהישמע להוראות הממונים עלי.
7. להישמע להוראות הסוהרים ועובדים אחרים של שרות בתי הסוהר כל עת שהותי בתחום בית הסוהר.
8. לא ליצור קשר עם אסיר כלשהוא מעבר לדרוש לשם ביצוע תפקידי לפי ההסכם.

חתימה וחותמת המציע

9. לא להכניס ו/או להוציא ו/או להעביר בכל דרך שהיא לתחום בית הסוהר, כל חפץ (לרבות מסמך, כספים, נייר, מזון טבק ו/או כל חומר אחר בכל צורה שהיא) שלא הותרה הכנסתו ו/או הוצאתו ו/או העברתו על ידי מנהל בית הסוהר או מי שהוסמך לכך על ידו.
10. מבלי לגרוע מההוראות הקודמות של הצהרה זו, הנני מתחייב למלא אחר כל הוראות הביטחון והסדורים הביטחוניים שאדרש לעשותם על ידי נציג המתקן בקשר לביצוע העבודות בשבילו או מטעמו.
11. הצהרה זו מצורפת לחוזה ומהווה חלק בלתי נפרד ממנו.
12. אני מתחייב לדווח לממונים עלי, מיידית, על כל מקרה של הפרה של האמור בכתב זה.
13. למען הסר ספק, מובהר בזאת כי אין מתקיימים ביני לבין השב"ס יחסי עובד מעביד ו/או יחסי שליחות, ואין בחתימתי על כתב התחייבות זה כדי ליצור יחסים כאלו.
14. התחייבויותי על פי כתב זה אינן מוגבלות בזמן.
15. ידוע לי כי התחייבויותי על פי כתב זה מהוות תנאי יסודי לקבלת עבודת ביצוע השירותים על ידי.
16. אני מצהיר בזאת כדלקמן:
- 1) ידוע לי שאי מילוי מי מהתחייבותי לפי סעיפים בכתב התחייבות זה לעיל יהווה עבירה לפי סעיף 118 לחוק העונשין, תשל"ז – 1977.
- 2) ידוע לי שאי מילוי התחייבויותי לפי סעיפים א'-ג' לעיל יהווה עבירה פלילית לפי פקודת בתי הסוהר (נוסח חדש) תשל"ב - 1971.
17. כתב זה וכל עניין הנובע ממנו ו/או הקשור אליו יהיה כפוף לדיני מדינת ישראל. כל מחלוקת שתתעורר בקשר אליהם תידון בלעדית בבתי המשפט המוסמכים במחוז תל אביב, אשר לשיפוטם הבלעדי מסכימים הצדדים.

הריני מאשר, כי קראתי את ההצהרה דלעיל והסעיפים 118, 119 מחוק העונשין תשל"ז – 1977 המובאים להלן, וידוע לי כי אם אעבור אל אחת מהוראות החוק וההצהרה דלעיל, הנני צפוי לעונש מאסר.

יש למלא כל הפרטים ולחתום

ולראייה לכך באתי על החתום מטה:

_____ חתימה

_____ חתימה וחותמת המציע

צרופה ב' לנספח י"ד**הצהרה בדבר אי הכנסת אמצעי אסור להחזקה בבי"ס**

1. אני הח"מ _____ ת.ז. _____ מצהיר כי אין על גופי, בכליי, בכלי הרכב בו אני מחזיק כל אמצעי אסור להחזקה במתקני שב"ס לרבות כל חפץ העשוי לשמש תקיפה, חבלה, אמצעי קשר טלפוני וכל אחר, אמצעי צילום לרבות ניווט וכל חפץ לרבות טכנולוגי, חומר כימי, רפואי וביולוגי לרבות סמים כפי שמפורט בפקודת הסמים העלול לשמש לפגיעה בביטחון המתקן.
2. ידוע לי כי אם ימצא ברשותי כל אמצעי אסור להחזקה במתקן שב"ס אני צפוי לעונש כאמור בחוק ותעמוד לזכות שב"ס האפשרות להטיל קנס כנגד מעסיקי ו/או כנגדי כאמור בחוזה ההתקשרות ו/או בנספח הביטחון.
3. אמתין בכניסה למתקן שב"ס עד לסיום כלל הבדיקות הביטחוניות הדרושות לפי שיקול דעתו של שב"ס.

יש למלא כל הפרטים ולחתום

ולראייה לכך באתי על החתום מטה:

_____ חתימה

_____ חתימה וחותמת המציע

נספח ט"ותצהיר תנאי סף מקצועיים

האני הח"מ _____ מס' ת.ז. _____ המשמש

כ. _____ של המציע, מצהיר בזאת :

תצהיר תנאי סף מקצועיים

האני הח"מ _____ מס' ת.ז. _____

לאחר שהוזהרתי כי עלי לומר את האמת וכי אהיה צפויה לעונשים הקבועים בחוק אם לא אעשה כן, מצהיר/ה בזה בשם _____ (להלן: המציע) כדלקמן :

1. אני משמש כמנכ"ל של המציע.
2. למציע מחזור כספי שלא פחת מ-250,000 ש"ח כולל מע"מ, הנובע מאספקת מראות, בכל אחת מהשנים 2015, 2016, 2017.
3. להלן פירוט הגופים להם סיפק המציע מראות :

שנה	הגוף לו סופקו מראות	סכום בש"ח כולל מע"מ	סה"כ היקף כספי לשנה	שם איש קשר	מס' טלפון
2015		_____ ש"ח, כולל מע"מ			
		_____ ש"ח, כולל מע"מ			
		_____ ש"ח, כולל מע"מ			
2016		_____ ש"ח, כולל מע"מ			
		_____ ש"ח, כולל מע"מ			
		_____ ש"ח, כולל מע"מ			
2017		_____ ש"ח, כולל מע"מ			

_____ חתימה וחותמת המציע

			ש"ח, כולל מע"מ		
--	--	--	----------------	--	--

חתימה וחותמת

תפקיד

שם מלא

חתימה וחותמת

תפקיד

שם מלא

אישור עורך/ת הדין

אני הח"מ, _____, עו"ד מאשר/ת כי ביום _____ הופיע/ה בפני במשרדי אשר
ברחוב _____ בישוב _____ מר/גב' _____ שזיהה/תה עצמו/ה על ידי
ת.ז. _____ /המוכר/ת לי באופן אישי, ואחרי שהזהרתיו/ה כי עליו/ה להצהיר אמת וכי
ת/יהיה צפוי/ה לעונשים הקבועים בחוק אם לא ת/יעשה כן, חתם/ה בפני על התצהיר דלעיל.

חתימה וחותמת המציע

נספח טז' – אישור רו"ח לתנאי סף מקצועיים

אני הח"מ _____, רו"ח של _____ (להלן : המציע) מאשר בזאת, כדלהלן :

למציע מחזור כספי שלא פחת מ-250,000 ש"ח כולל מע"מ, הנובע מאספקת מראות, בכל אחת מהשנים 2015,2016,2017.

- מחזור כספי שנתי **בשנת 2015**, הסתכם בסכום של _____ ש"ח, כולל מע"מ.
- מחזור כספי שנתי **בשנת 2016**, הסתכם בסכום של _____ ש"ח, כולל מע"מ.
- מחזור כספי שנתי **בשנת 2017**, הסתכם בסכום של _____ ש"ח, כולל מע"מ.

ולראיה באתי על החתום

תאריך _____

שם רוה"ח _____

חותמת וחתימת רו"ח _____

חתימה וחתימת המציע _____

נספח י"ז

נספח ביטוח

נספח הביטוח יפורסם בהמשך ומחייב את המציע הזוכה כתנאי להתקשרות ובהסכמה בין הצדדים.

חתימה וחותמת המציע _____

נספח י"ח**יש למלא הפרטים ולחתום במקומות המיועדים****חוזה שימוש בפורטל ספקים**

שנערך ונחתם ביום _____ לחודש _____ בשנת _____

בין : ממשלת ישראל בשם מדינת ישראל המיוצגת ע"י החשב הכללי

(להלן - הממשלה)

מצד אחד

לבין : _____ ח.פ. _____

באמצעות מורשה/מורשי חתימה מטעמו/ה _____

(להלן – המציע או המשתמש)

מצד שני

הואיל והממשלה פיתחה ומפעילה "פורטל ספקים ממשלתי" המהווה מערכת ממוחשבת להעברת הזמנות רכש מהממשלה לספקים וקבלת דיווחי ביצוע וחשבוניות מהספקים לממשלה,

והואיל והממשלה מוכנה לספק למשתמש שירותים שונים במסגרת פורטל הספקים הממשלתי כפי שיוגדרו ע"י משרד האוצר מפעם לפעם,

והואיל והמשתמש מעוניין בקבלת שירותים אלה או חלקם בתנאים המפורטים להלן,

לכן הוסכם בין הצדדים כדלקמן:

1. מבוא ונספחים

המבוא לחוזה זה ונספחיו מהווים חלק בלתי נפרד ממנו.

2. פרשנות

למונחים שלהלן תהא בחוזה זה ובנספחיו המשמעות הכתובה בצידי, זולת אם משתמעת מן ההקשר משמעות אחרת.

(1) "פורטל ספקים ממשלתי" – מערכת ממוחשבת להעברת הזמנות רכש מהממשלה לספקים וקבלת דיווחי ביצוע וחשבוניות מהספקים לממשלה.

(2) "משתמש" – ספק (תאגיד או יחיד) שנרשם לשימוש בפורטל הספקים הממשלתי.

(3) "נציג משתמש" – כל אדם הפועל מטעם המשתמש בפורטל הספקים הממשלתי.

(4) "תשתית מרכזית" – כלל רכיבי התוכנה, החומרה והתקשורת המרכזיים המשמשים להפעלת פורטל הספקים הממשלתי בצד הממשלה, עד וכולל אתר האינטרנט של הפורטל בסביבת תהיל"ה.

(5) "תשתית מקומית" – כלל רכיבי התוכנה, החומרה והתקשורת המשמשים את המשתמש לגישה לפורטל הספקים הממשלתי והעבודה בו, עד אתר האינטרנט של פורטל

חתימה וחתימת המציע

- הספקים הממשלתי בסביבת תהיל"ה (לא כולל). מבלי לגרוע מכלליות האמור לעיל, יובהר שהתקנת תוכנת כרטיס חכם ותוכנת החתימה האלקטרונית בעמדות העבודה של נציגי המשתמש נכללים בהגדרת התשתית המקומית.
- (6) **"מידע מותר"** - כל מידע המצוי בפורטל הספקים הממשלתי שהמשתמש מורשה לקבלו לצרכים הפנימיים שלו.
- (7) **"מידע אסור"** - מידע, ידיעות או נתונים מכל סוג שהוא ומכל צורה שהיא, המצויים בפורטל הספקים הממשלתי, למעט מידע מותר.
- "גורם מאשר"** - כהגדרתו בחוק חתימה אלקטרונית, התשס"א-2001.
- (8) **"חתימה אלקטרונית מאושרת"** - כהגדרתה בחוק חתימה אלקטרונית, התשס"א-2001.
- (9) **"המשרדים"** - משרדי הממשלה.
- (10) **"חברה מנהלת"** - גוף הפועל מטעמה של הממשלה האחראי לקשר עם הספקים העושים שימוש בפורטל, כפי שיפורט בחוזה זה.

3. פונקציונליות פורטל הספקים

- (1) באמצעות פורטל הספקים הממשלתי ניתן יהיה לבצע את הפעולות להלן:
- א. לצפות בהזמנות הרכש הנשלחות ע"י משרדי הממשלה העושים שימוש בפורטל לספק ולהדפיס אותן אם המשרד צירף להזמנה את פלט ההזמנה להדפסה.
- ב. להגיש דיווחי ביצוע.
- ג. להגיש חשבוניות חתומות אלקטרונית אשר יהוו חשבונית מקור וזאת במקום הגשת חשבוניות פיסיות.
- ד. לצפות בסטטוס אישור המסמכים שהוגשו ותקינותם ע"י משרדי הממשלה.

4. עמידה בהנחיות רשות המיסים

- (1) השימוש בפורטל הספקים הממשלתי בכלל והגשת חשבוניות חתומות אלקטרונית בפרט הינם כפופים להנחיות רשות המיסים בכלל ובפרט הוראות מס הכנסה (ניהול פנקסי חשבונות), התשל"ג-1973. מבלי לפגוע בכלליות האמור לעיל, ספק אשר יעשה שימוש בפורטל הספקים הממשלתי יידרש לעמוד גם בתנאי סעיף 18 בלהוראות – "כללים למשלוח מסמכים ממוחשבים".
- (2) פורטל הספקים הממשלתי וכללי השימוש בו יתעדכנו מעת לעת בהתאם להנחיות והוראות רשות המיסים ועל המשתמש יהיה להתאים את עבודתו להנחיות והוראות כאמור.
- (3) חתימת ממשלת ישראל על חוזה זה מהווה את הסכמתה לפי סעיף 18 בלהוראות לניהול ספרים, לקבל מאת הספק מסמכים ממוחשבים. הסכמה זו תחול על כל משרדי הממשלה שיפעילו את פורטל הספקים הממשלתי.

5. הגבלת אחריות

- (1) הממשלה תעשה כל מאמץ סביר להבטיח זמינות ותקינות פעולת פורטל הספקים הממשלתי ואולם ייתכן שהפורטל לא יהיה זמין מעת לעת בשל תקלות או לצורך תחזוקה.
- כמו כן ייתכנו תקלות שיחייבו הגשת דיווחי ביצוע ו/או חשבוניות מחדש או יפגעו בקצב העבודה. במקרים אלה לא תהיה למשתמש כל תביעה, דרישה או טענה כלפי הממשלה
- חתימה וחותמת המציע**

- ו/או מי מטעמה או כלפי המשרדים ו/או מי מטעמם ובלבד שנקטו על ידי הממשלה, או מי מטעמה, מאמצים סבירים למניעת הישנות התקלות והטיפול בהן.
- (2) הממשלה תפעיל בפורטל הספקים הממשלתי אמצעי אבטחת מידע נאותים ואולם ייתכנו פגיעות באבטחת מידע ובמקרים אלה לא תהיה למשתמש כל תביעה, דרישה או טענה כלפי הממשלה ו/או מי מטעמה או כלפי המשרדים ו/או מי מטעמם ובלבד שנקטו על ידי הממשלה, או מי מטעמה, מאמצים סבירים למניעת הישנות הפגיעות והטיפול בהן.
- (3) מבלי לגרוע מכלליות האמור לעיל, הוראות סעיף זה יחולו גם במקרה של פגיעות באבטחת מידע שהביאו לחשיפת פרטי המשתמשים ו/או נציגיהם ו/או פרטי הזמנות ו/או דיווחי ביצוע ו/או חשבוניות.
- (4) המשתמש מותר בזאת על כל דרישה, תביעה או טענה כלפי הממשלה, המשרדים או מי מטעמם על כל נזק ישיר או עקיף או הפסד כלשהו הנובעים משימוש בפורטל הספקים הממשלתי ו/או מאי-נכונות המידע בפורטל הספקים הממשלתי.
- (5) המשתמש וכל נציגיו פוטרים את הממשלה, המשרדים וכל מי שבא מטעמם מאחריות כלשהי לכל נזק, עקיף או ישיר, שייגרם לו או לכל צד שלישי כאמור בסעיף (3) לעיל.

6. תשתית מקומית

- (1) לצורך הפעלת פורטל הספקים הממשלתי, יקים המשתמש תשתית מקומית העומדת לפחות בדרישות המתוארות בנספח א' לחוזה זה המהווה חלק בלתי נפרד ממנו.
- (2) הקמת התשתית המקומית והפעלתה יהיו באחריות בלעדית של המשתמש או מי מטעמו ועל חשבונו של המשתמש. לממשלה לא תהיה אחריות כלשהי על התשתית המקומית.
- (3) המשתמש מותר בזאת על כל דרישה, תביעה או טענה כלפי הממשלה, המשרדים או מי מטעמם על כל נזק ישיר או עקיף או הפסד כלשהו הנובעים מאי תקינות התשתית המקומית.
- (4) אם במהלך תקופת תוקפו של חוזה זה יחולו שינויים טכנולוגיים ובכלל זה שדרוג גרסאות תוכנה שיחייבו היערכות נוספת להפעלת המערכת בידי המשתמש, היערכות נוספת זו תהיה באחריות המשתמש ועל חשבונו בלבד עד כדי הצורך לשדרג או להחליף מחשב המשתמש. יובהר שהממשלה אינה מתחייבת לאפשר הפעלת המערכת במחשב המשתמש במערכות הפעלה חדשות במועד מסוים או בכלל אלא שהיא תפעל לפי מדיניותה הטכנולוגית שתקבע מדי פעם על ידי הגורמים המוסמכים לכך בממשלה.

7. שימוש בכרטיס חכם

- (1) הגישה לפורטל הספקים הממשלתי וחתימה אלקטרונית על חשבוניות יתאפשרו באמצעות תעודות אלקטרוניות מאושרות המונפקות על-ידי גורם מאשר בהתאם לחוק חתימה אלקטרונית, התשס"א – 2001, התעודות מאוחסנות על גבי "כרטיס חכם" או "TOKEN".
- (2) עלות הנפקת התעודה האלקטרונית, עלות חידושה התקופתי וכל העלויות הנלוות, כגון קורא כרטיסים, יחולו על המשתמש.
- (3) הכרטיס החכם (להלן הכרטיס) הינו אישי לנציג משתמש מסוים ואינו ניתן להעברה.
- (4) התוקף של כרטיס החכם הינו לתקופה מוגבלת, ולכן משתמשים יהיו חייבים לחדש את הכרטיס (בתשלום) אחת לתקופה (כיום, אחת לשנתיים או אחת לארבע שנים).

חתימה וחותמת המציע

- (5) הפעלת הכרטיס במחשב המשתמש מחייבת הכנת תשתית מקומית כמפורט בנספח א' לחוזה זה.
- (6) הנפקת הכרטיס מחייבת הגעה פיסית למשרדי הגורם המאשר של האדם, שבעבורו יונפק הכרטיס. לחילופין ניתן להזמין את הגורם המאשר למשרדי המשתמש בתשלום נוסף שיחול על המשתמש.
- (7) איבוד הכרטיס החכם, תקלה בכרטיס החכם או השחתתו ו/או שכיחת הסיסמה דורשים הנפקת כרטיס חכם חדש הכרוכה בתשלום נוסף לגורם המאשר. תשלום זה יחול על המשתמש.
- (8) כל פעולה הנעשית באמצעות הכרטיס החכם תהיה באחריותו הבלעדית של המשתמש ותחייב אותו.
- (9) אם סיסמת הכרטיס התגלתה לאחר, על המשתמש לדאוג לשנות את הסיסמה לאלתר.

8. תנאים נוספים להנפקת כרטיס חכם

- (1) כתנאי מוקדם לקבלת כרטיסים חכמים לצורך עבודה בפורטל הספקים הממשלתי, כל משתמש יחתיים כל נציג מטעמו על הצהרה בנוסח המופיע בנספח ב' לחוזה זה ומהווה חלק בלתי נפרד ממנו, ועו"ד או רו"ח של המשתמש יבדוק את נכונות ההצהרה, יחתום עליה ויאשר כי המשתמש אישר כדין הנפקת כרטיס חכם לכל נציג מטעמו וכי פעולות נציגי המשתמש בפורטל הספקים הממשלתי יחייבו את המשתמש.
- (2) כל משתמש יגיש את ההצהרות החתומות והמאושרות הללו לחברת הניהול כתנאי להגדרתו בפורטל הספקים הממשלתי.
- (3) הממשלה תהיה רשאית להגביל את מספר הנציגים הפעילים מטעמו של כל משתמש. הממשלה מתחייבת שלכל מציע יתאפשר להגדיר לפחות שני נציגים פעילים מטעמו.
- (4) החלפת נציג משתמש תיעשה באמצעות חברת הניהול ובהתאם לתנאי חוזה זה.

מודגש כי ההסדרים לגבי הנפקת כרטיס חכם המפורטים בחוזה זה הינם נכונים בעת פניית הממשלה לספקים בהצעה לעשות שימוש בפורטל הספקים הממשלתי, אולם הסדרים אלה יכולים להשתנות לפי דרישות הגורם המאשר ו/או אם יוחלף הגורם המאשר ע"י גורם מאשר אחר או נוסף ו/או בעקבות שינוי הוראות חוק ו/או תקנות רלבנטיים.

9. זכויות יוצרים

קיימות זכויות יוצרים בנתוני פורטל הספקים הממשלתי וכתנאי לקבלת גישה לפורטל הספקים הממשלתי, המשתמש מצהיר בזה שהוא לא ישתמש בפורטל הספקים הממשלתי והנתונים שבו אלא למטרת מתן קבלת הזמנות רכש, הגשת דיווחי ביצוע וחשבוניות.

10. ניהול משתמשים, תמיכה, הדרכה והטמעה

- (1) הממשלה תמנה גורם מרכזי אשר ישמש כתובת של המשתמשים ונציגיהם מול הממשלה, לענייני הרשאות בפורטל הספקים הממשלתי, כרטיסים חכמים ותיאום הדרכה. גורם זה לא יהיה מוסמך לתת תמיכה מקצועית/הדרכה וכן לא יהיה מוסמך לתת מענה לכל נושא אחר, כגון לגבי הזמנות רכש, דיווחי ביצוע וחשבוניות מסוימים ותשובותיה, היה וניתנו או הובנו בכל נושא אחר לא יחייבו את הממשלה ו/או את המשרדים.
- (2) הממשלה תפעיל מרכז תמיכה טלפוני ללא תשלום לשימוש המשתמשים ונציגיהם, אשר יפעל בימים א' עד ה' בין השעות 08:00 - 16:00. הממשלה תהיה רשאית לשנות מועדי פעילויות מרכז התמיכה על ידי הודעה מראש בפורטל הספקים הממשלתי. הממשלה תעשה מאמץ סביר לתת מענה מהיר לכל הפונים למרכז התמיכה, אולם מובהר, כי מרכז התמיכה משמש משתמשים רבים מתחומים מגוונים וייתכנו בו עומסים

חתימה וחותמת המציע

אשר יאריכו את זמני המענה. למשתמש או מי מטעמו לא תהיה כל תביעה או טענה בגין זמני התגובה במרכז התמיכה. המשתמש ונציגיו מוותרים בזאת על כל דרישה, תביעה או טענה כלפי הממשלה, המשרדים או מי מטעמם על כל נזק ישיר או עקיף או הפסד כלשהו הנובעים מאי זמינות מרכז התמיכה ו/או מזמני התגובה בו.

(3) הממשלה תעניק לנציגי המשתמשים חוברת הדרכה למשתמש בקובץ דיגיטלי, אותו יוכלו להוריד מפורטל הספקים או לקבלו מהגורם שהוגדר ככתובת מרכזית לניהול רישום המשתמשים.

11. שימוש בהליכים חלופיים:

(1) הטמעת פורטל הספקים הממשלתי במשרדי הממשלה השונים תבצע בהדרגה. הממשלה תודיע לכל המשתמשים על הצטרפות כל משרד חדש ע"י פרסום הודעה ומתאימה בפורטל הספקים הממשלתי ו/או בדרך אחרת.

(2) בפורטל יכללו הזמנות רכש מסוגים מסוימים, כפי שייקבע מעת לעת ע"י הממשלה.

(3) ככלל, מרגע הפעלת פורטל הספקים הממשלתי במשרד ממשלתי מסוים, המשרד יפעיל באמצעות הפורטל את כל הזמנות הרכש מהסוגים הנכללים בפורטל. אולם המשרד יהיה רשאי להחריג הזמנות מסוימות מלהיכלל בפורטל הספקים הממשלתי וזאת לפי שיקול דעתו הבלעדי בכפוף להנחיות החשב הכללי. במקרים אלה לא תהיה למשתמשים כל תביעה או טענה כלפי הממשלה או מי מטעמה ו/או כלפי המשרדים או מי מטעמם.

(4) ככלל, ספק המצטרף לפורטל הספקים הממשלתי, יגיש את כל דיווחי הביצוע ואת כל החשבונות בגין ההזמנות שהופנו אליו באמצעות פורטל הספקים הממשלתי, בפורטל בלבד. אולם, הספק יהיה רשאי להגיש דיווחי ביצוע או חשבונות מסוימים שלא באמצעות הפורטל, בכפוף לתנאי ההסכם בינו לבין המשרד ובכפוף לכל דין.

12. בעיות ביצועים, פונקציונליות חסרה או חלקית:

(1) ייתכן שחלק מהפונקציונליות של פורטל הספקים הממשלתי לא תהיה זמינה במועד ההפעלה הראשונה המתוכננת של הפורטל. במקרה זה, תוספות פונקציונליות יוטמעו בשלבים לאחר כניסת המערכת לעבודה בפועל. לא תהיה למשתמשים כל תביעה או טענה כלפי הממשלה ו/או מי מטעמה או כלפי משרדים ו/או מי מטעמם בגין חוסרי פונקציונליות כאמור.

(2) הממשלה תעשה כל מאמץ סביר להבטיח זמינות ותקינות פעולת פורטל הספקים הממשלתי ואולם ייתכן שהמערכת לא תהיה זמינה מעת לעת בשל תקלות או לצורך תחזוקה. כמו כן, ייתכנו תקלות שיחייבו הגשה חוזרת של דיווחי ביצוע ו/או חשבונות או יפגעו בקצב העבודה. במקרים אלה לא תהיה לספקים כל תביעה או טענה כלפי הממשלה ו/או מי מטעמה או כלפי המשרדים ו/או מי מטעמם ובלבד שנקטו על ידי הממשלה, או מי מטעמה, מאמצים סבירים למניעת הישנות התקלות והטיפול בהן.

(3) במקרים בהם תקלה מתמשכת בפורטל הספקים הממשלתי מונעת באופן זמני הגשת דיווחי ביצוע ו/או חשבונות באמצעות הפורטל, המשרדים והמשתמשים יונחו לפעול מחוץ לפורטל הספקים הממשלתי בהתאם להנחיות כפי שיפורסמו ע"י החשב הכללי מעת לעת.

13. שינויים חקיקתיים

(1) ייתכן שבמהלך הפעלת פורטל הספקים הממשלתי ישתנו חוקים ותקנות או יפורסמו החלטות בתי המשפט או פסקי דין או הנחיות רשות המיסים המשפיעים על תהליכי הרכש הממשלתי ובמקרים אלה תהיה הממשלה רשאית להתאים את תהליכי העבודה בפורטל הספקים הממשלתי בהתאמה לשינויים אלה. המשתמשים יהיו מחויבים לעבוד לפי הכללים החדשים שיוגדרו.

(2) הממשלה שומרת לעצמה את הזכות לשנות הסדרים ותהליכים בניהול פורטל הספקים הממשלתי ע"י הודעה מראש למשתמשים ו/או נציגיהם דרך פורטל הספקים הממשלתי ו/או בדרכים אחרות ו/או ע"י שינוי תנאי חוזה זה. במקרה של שינוי חוזה המשתמש יידרש לחתום על חוזה תחליפי ו/או על נספח לחוזה זה. משתמש הרואה את עצמו נפגע ע"י שינויים אלה יהיה רשאי להפסיק את השימוש בפורטל הספקים הממשלתי ע"י הודעה בכתב לחברת ניהול תוך 30 יום מיום משלוח ההודעה על השינויים כאמור.

14. חבלה ומידע אסור

חתימה וחותמת המציע

- (1) המשתמש וכל נציגיו מתחייבים לא לגרום, לא לנסות לגרום ולא להניח לאחר לגרום לשינוי כלשהו במידע, ידיעה או נתון מכל סוג שהוא המצויים בפורטל הספקים הממשלתי פרט לאישור קבלת הזמנות רכש, הגשת דיווחי ביצוע וחשבוניות ופעולות אחרות שהממשלה תאפשר לבצע באמצעות הפורטל, אם תאפשר.
- (2) המשתמש מתחייב להשתמש במידע מותר אך ורק למטרת אישור הזמנות רכש, הגשת דיווחי ביצוע וחשבוניות למשרדי הממשלה והמשתמש מתחייב לא להפיץ את המידע לגורם כלשהו שלא לצורך המטרות המפורטות לעיל.
- (3) המשתמש וכל נציגיו מתחייבים לא לנסות לקבל מידע אסור מהמערכת, ואם במקרה יגיע אליהם מידע אסור בדרך כלשהי, מתחייבים המשתמש וכל נציגיו, ביחד ולחוד:
- א. למחוק מיד את המידע האסור במחשב המשתמש או בכל מחשב או ציוד אחר שבשליטתו ושוב נמצא מידע אסור. אם לידיעת המשתמש הוקלט מידע אסור במחשב או ציוד אחר שאינו בשליטתו, יודיע על כך למרכז התמיכה של טלפונת וגם בכתב, מיד כשיוודע לו. אם הודפס המידע האסור, ישלח מיד המשתמש את הדף המודפס אל מרכז התמיכה של מרכבה, בלי להשאיר ברשותו העתק של הדף או העתק אחר של המידע האסור.
- ב. להודיע מיד טלפונת וגם בכתב על האירוע לחברת הניהול.
- ג. לא לעשות כל שימוש במידע אסור ולא לגלותו לאיש, למעט גילוי הדרוש לצורך פסקאות א. ו-ב. לעיל.
- (4) המשתמש מתחייב לא להשתמש במידע בניגוד לדין.
- (5) המשתמש מתחייב לא לאפשר למי שאינו הנציג המורשה שלו (לו הונפק כרטיס חכם) להתקשר למערכת באמצעות כרטיס החכם, בין במישרין ובין בעקיפין, והוא מתחייב לקיים הסדרים מתאימים שימנעו התקשרות כאמור. כמו כן, מתחייב המשתמש שלא למסור לאדם שאינו זכאי לקבלו לפי חוזה זה, מידע שיאפשר לו להתקשר למערכת.
- (6) המשתמש אחראי לכך שכל נציג מורשה שלו ימלא את חובותיו לפי כתב ההתחייבות ולפי חוזה זה וכן שהוא ימלא את כל הדרישות המוטלות על המשתמש בסעיף זה.
- (7) הפרה של אחת או יותר מההתחייבויות המשתמש על פי חוזה זה על ידי המשתמש או נציג מורשה שלו תחשב להפרת חוזה על ידי המשתמש, וזאת מבלי לפגוע בזכויות הממשלה לפיצוי, שיפוי או כל סעד אחר שיגיע לה מאת הנציג המורשה.
- (8) המשתמש מתחייב לבטל את הרשאתו של כל נציג מורשה שלו שהפסיק להיות שותף או הפסיק את עבודתו אצל המשתמש, לפי הענין, ולהודיע על כך לחברת הניהול טלפונת וגם בכתב תוך 48 שעות מיום סיום עבודתו של הנציג.
- (9) הודיע המשתמש לחברת הניהול כאמור בפסקה (8) לעיל, תבטל הממשלה את זכאותו של הנציג של המשתמש (שהפסיק להיות מורשה לשימוש במערכת) להשתמש במערכת תוך 48 שעות מיום קבלת ההודעה בכתב אולם תהיה הממשלה רשאית (ולא חייבת) לבטל את ההרשאה גם על סמך הודעה טלפונת בלבד.
- (10) הממשלה תהיה רשאית לבטל את ההרשאה לנציג מורשה של המשתמש מכל סיבה שהיא בתנאי שהממשלה תנמק את סיבת הביטול.

15. ניתוק המשתמש מפורטל הספקים הממשלתי

- (1) באם ייווצרו תנאים הכרחיים המחייבים את הממשלה להפסיק השימוש בפורטל הספקים הממשלתי או חלקו, תהא הממשלה רשאית להפסיק את פעילות פורטל הספקים הממשלתי, לתקופה מוגבלת או בלתי מוגבלת.
- (2) אם יתברר כי קיים חשש לגבי נכונות ההצהרות של המשתמש או נציגו שניתנו לממשלה או אם המשתמש או נציגו קיבלו מידע אסור והשתמש בו בניגוד להוראות סעיף 1 לעיל או ניסה לחבל בפורטל הספקים הממשלתי או הניח לאחר לחבל במערכת, אזי תהא רשאית הממשלה לנתק את המשתמש מהמערכת עד לבירור העניין ובמקרה זה לא תהיה למשתמש כל תביעה או טענה כלפי הממשלה או מי מטעמה ו/או המשרדים או מי מטעמם בגין אי קבלת שירותי פורטל הספקים הממשלתי.

16. ביטול החוזה

- (1) כל אחד מהצדדים יהא רשאי לבטל חוזה זה מכל סיבה שהיא בהודעה בכתב, והביטול יכנס לתוקפו בחלוף 21 ימים לאחר שהגיעה הודעת הביטול אל הצד השני.
- (2) הפר המשתמש אחת או יותר מההתחייבויות לפי חוזה זה, תהא הממשלה רשאית לבטל את החוזה ללא הודעה מראש, מיד כשהפרה הגיעה לידיעתה ואולם תשקול הממשלה הענקת פסק זמן סביר לשם תיקון העילה לביטול החוזה בהתחשב באופי הפרה שהניעה את הממשלה לביטול חוזה זה. אין באמור בסעיף קטן זה כדי לפגוע בזכויות הממשלה לכל סעד אחר המגיע לה מאת המשתמש או נציגו, לפי חוזה זה או על פי דין.

חתימה וחותמת המציע

17. **הסבה**
זכויות המשתמש לפי חוזה זה אינן ניתנות להסבה בדרך מיזוג תאגידים או בכל דרך אחרת ללא הסכמה בכתב ומראש של הממשלה.
18. **סמכות שיפוט**
כל סכסוך משפטי ו/או תביעה לפי הסכם זה תוגש לבתי המשפט המוסמכים בירושלים.
19. **הודעות**
כל הודעה, דרישה, בקשה או מסמך שיש להודיע, למסור או לשלוח לפי חוזה זה, יהיו בכתב וישלחו בדואר, ויראו אותם כאילו נמסרו 72 שעות לאחר המועד שבו נשלחו. במקביל על הצדדים להודיע את ההודעה האמורה גם במייל לצד השני.
20. **כתובות הצדדים**
הממשלה – משרד האוצר, חטיבת נכסים, רכש ולוגיסטיקה, רח' קפלן 1, ירושלים.
המשתמש - _____

ולראיה באו הצדדים על החתום

חתימות הממשלה

שם _____ חתימה _____

שם _____ חתימה _____

חתימות המשתמש

שם _____ חתימה _____

שם _____ חתימה _____

חתימה וחותמת המציע _____

נספח א' לחוזה שימוש בפורטל ספקים**דרישות לתשתית המקומית****1. אמצעים הניתנים מהגורם המנפק**

- 1.1. קורא כרטיסים.
- 1.2. כרטיס חכם.
- 1.3. סיסמא (Pin Number).

2. דרישות מערכת

עבודה במערכת תתאפשר רק עם קיום דרישות החומרה והתוכנה הבאות:

- 2.1. יציאת USB פנויה (עבור קורא הכרטיסים)
- 2.2. דפדפן אינטרנט אקספלורר 7.0 ומעלה
- 2.3. מערכת הפעלה WINDOWS7 או WINDOWS8/8.1 או VISTA
- 2.4. Windows XP - עם Service Pack 3 ומעלה.
- 2.5. קורא כרטיסים מותקן *
- 2.6. תוכנת גישה לכרטיס חכם מותקנת*
- 2.7. תכנת חתימה דיגיטלית (Sign&Verify) מותקנת*
- 2.8. לצורך השתלטות על תחנות העבודה של המשתמש יש להפעיל תוכנה בשם NETVIEWER, הפעלת התוכנה וההשתלטות תעשה בליווי התומך של מרכבי"ה מאתר GOV.IL

*הנחיות להתקנת כרטיס חכם ותוכנת Sign&Verify ניתן למצוא בפורטל השירותים והמידע הממשלתי בכתובת https://www.gov.il/he/Departments/Topics/smart_card_support

נספח ב' לחוזה שימוש בפורטל ספקים**הצהרת נציג המשתמש ואישור על סמכויות נציג המשתמש בפורטל הספקים הממשלתי**

אל ממשלת ישראל באמצעות החשב הכללי במשרד האוצר

(מחק את המיותר)

אני/אנו הח"מ מודיע/ים בכך כי:

1. כי איש הקשר מטעמי/מטעם השותפות הרשומה בשם:/מטעם החברה בשם בע"מ/ (להלן – המשתמש) הינו מר/גב (להלן – נציג המשתמש) עבורו בכוונתנו להנפיק כרטיס חכם לצורך שימוש בפורטל הספקים הממשלתי לרבות לצורך הגשת דיווחי ביצוע וחשבוניות למשרדי ממשלה.
2. אני/אנו מאשר/ים בזאת כי כל שימוש בפורטל הספקים הממשלתי ע"י נציג המשתמש באמצעות כרטיס החכם יחייב את המשתמש לכל דבר וענין לרבות הגשת דיווחי ביצוע וחשבוניות כאמור וקבלת הודעות ממשרדי הממשלה, אלא אם כן הודיע המשתמש לחברת הניהול מטעם הממשלה בכתב וגם טלפונית על ביטול ההרשאה לנציג המשתמש לפחות 48 שעות בימי עבודה במשרדי הממשלה, לפני ביצוע הפעולה והמשתמש קיבל מחברת הניהול אישור בכתב על כך שבקשת המשתמש התקבלה. לא התקבל האישור תוך 24 שעות ממועד ההודעה בכתב, על המשתמש יהיה להתקשר לחברת הניהול כדי לברר שביטול ההרשאה בוצע בפועל.
3. יובהר, כי על המשתמש חלה האחריות לוודא את קבלת הודעתו כאמור לעיל, וכי רק לאחר קבלת האישור מטעם החברה המנהלת, האמור יחזו להיות כנתקבל.
4. ידוע למשתמש, כי הכרטיס החכם יכלול תעודה אלקטרונית מאושרת בהתאם לחוק חתימה אלקטרונית, התשס"א-2001 הכוללת את הפרטים של המשתמש ואת פרטי נציג המשתמש. ידוע למשתמש כי על המשתמש להבטיח אישית כי לא ייעשה שימוש שאינו מורשה על ידי המשתמש בכרטיס והמשתמש פוטר בזה את הממשלה ומי מטעמה מכל אחריות הנובעת משימוש בלתי מורשה, כאמור.
5. הצהרה זאת באה בנוסף על ההתקשרות מול הגורם המאשר לצורך הנפקת תעודת חתימה אלקטרונית מאושרת.

פרטי נציג המשתמש הינם כלהלן:

- א. שם מלא
- ב. כתובת מלאה
- ג. ת.ז.
- ד. תפקיד אצל המשתמש
- ה. מספר טלפון בעבודה
- ו. מספר טלפון נייד
- ז. כתובת דואר אלקטרוני

חתימה/ות של מורשה/מורשי חתימה מטעם המשתמש וחותמת של המשתמש:

.....
שם מלא:	שם מלא:
ת.ז./ח.פ.:	ת.ז./ח.פ.:
כתובת:	כתובת:
חותמת:	חותמת:

חתימה וחותמת המציע

למילוי ע"י עו"ד או רו"ח (מחק את המיותר)

אני הח"מ, יועצו המשפטי/רו"ח של המשתמש, מאשר בזאת כי:

1. כל הפרטים המפורטים לעיל נכונים וכן שהמשתמש/ מורשה חתימה מטעם המשתמש /מורשי החתימה מטעם המשתמש (להלן – החותם או החותמים, בהתאמה) ת.ז. חתם/חתמו על ההצהרה הנ"ל בפני ביום וכמו כן שהוא מורשה ומוסמך לחתום על ההצהרה/ הם מורשים ומוסמכים לחתום על ההצהרה לפי החלטות המשתמש ומוסמכי היסוד שלו.
2. נציג המשתמש מוסמך ומורשה לפי החלטות המשתמש /מוסמכי היסוד שלו וההצהרה הנ"ל:
 - 2.1. להגיש גורם המאשר בשם המשתמש בקשה להנפקת תעודה אלקטרונית, כמשמעה בחוק חתימה אלקטרונית, התשס"א – 2001 (להלן: "התעודה האלקטרונית").
 - 2.2. כי התעודה האלקטרונית של המשתמש תונפק על שמו של נציג המשתמש ועבורו.
 - 2.3. לחתום באמצעות התעודה האלקטרונית, בשם המשתמש ומטעמו, על דיווחי ביצוע חשבונות כמסר אלקטרוני, כמשמעות מונח זה בחוק הנ"ל, ולחייב את המשתמש לכל דבר וענין באמצעות התעודה האלקטרונית.

חתימה

חותמת

מספר רשיון

שם המשרד

כתובת

מספר טלפון

חתימה וחותמת המציע

פרק ד' – מפרט**מפרט****מכרז פומבי מס' 83/2014****1. כללי**

המזמין מבקש בזאת לקבל הצעות לאספקת מראות מחוסמות, מראות על בסיס דיקט עץ או MDF עם ציפוי זכוכית (לשימוש אסירים), וכן מראות קריסטל (לשימוש סגל) (להלן: **הטובין**), והכל בהתאם למפורט להלן.

2. היקף השירותים

- 2.1 היקף הטובין אשר ירכשו בפועל במהלך תקופת ההתקשרות במכרז יהיו על פי צרכי שב"ס כפי שאלו נוצרים ומשתנים מעת לעת.
- 2.2 הנתונים המובאים להלן, הינם למטרת סקירה כללית של היקף הפעילות הרלוונטית ואינם מחייבים את שב"ס בכל דרך שהיא, בכל האמור להיקף רכישת הטובין ו/או השירותים בפועל.
- 2.3 ההתקשרות ע"פ מכרז זה תעשה בכפוף לאפשרויות המימון של שב"ס ו/או האפשרויות התקציביות, מוסכם כי למציע הזוכה לא תהא כל טענה בגין אי מימוש ההתקשרות כולה או חלקה מחמת מגבלות מימון ו/או תקציב.
- להלן הטובין הנדרשים והאומדן הכמותי ביחידות לרכישת בשנה.

סוג הפריט	יח' מידה	אומדן כמותי לרכישה בשנה
מראה לאסיר	יח'	500
מראה לסגל שב"ס	יח'	150

- 2.4 הכמויות שניתנו לעיל הינן באומדן בלבד ואין שב"ס מתחייב לרכוש את כל הכמות או כמות כלשהיא.

3. מקום ומועדי האספקה

- 3.1 מיום קבלת הזמנה חתומה משב"ס, המציע הזוכה נדרש לספק את השירותים/טובין, תוך פרק זמן שלא יעלה על 21 יום קלנדארי.
- 3.2 מקום האספקה יהיה למרכז הלוגיסטי המרכזי של שב"ס הממוקם ברמלה ו/או לכל מקום / כל אחד מבתי-הסוהר ברחבי הארץ עפ"י דרישת שב"ס.
- 3.3 סכום הזמנה מינימאלי לאספקת טובין יהיה 2,500 ₪ כולל מע"מ.

חתימה וחותמת המציע

- 3.4 המחיר יכלול את כל העלויות לרבות אריזה, הובלה ופריקה ביחידה המזמינה.
- 3.5 במידה ונציג היחידה המזמינה יחליט להזמין טובין נשוא מכרז זה בפחות ממנימום ההזמנה כאמור לעיל, רשאי המציע הזוכה לחייב את המזמין בעלות הובלה של 150 ₪ כולל מע"מ, לחלופין רשאי המזמין להוביל את הטובין בעצמו ועל חשבונו.
- 3.6 המציע ייקח בחשבון את כל הנדרש ע"מ לשנע את הטובין באופן תקין ובטוח לרבות אופן השינוע, ההובלה, צורת האריזה, לסדרי הדיווח והתיעוד וכדו' ועד הגעת הטובין ליעדו בשלמות במועד שנקבע.
- 3.7 כל עלויות שינוע הטובין יהיו על חשבון המציע הזוכה לרבות: אריזה, הובלה, פריקה למקום היעד, ביטול זמן וכדו'.
- 3.8 כל הטובין יסופקו באריזות תקינות שיבטיחו את תקינות הטובין בעת שינוע ואחסנה.
- 3.9 סימון - על האריזות תודבקנה תוויות ברורות וקריאות הכוללות את שם הפריט, כמות הפריטים באריזה, הנמען ופרטי השולח.
- 3.10 המציע הזוכה מתחייב להחליף טובין שימצאו פגומים מיד עם הודעת המזמין על כך.
- 3.11 עוד מובהר בזאת כי במקרה של הזמנה מרוכזת עבור מס' יחידות מאותו אזור ו/או הובלה למס' יחידות מאותו המתחם עבור הזמנות שונות, הרי הובלה זו תחשב כהובלה אחת ואין לחייב את היחידות בעלות הובלה נפרדת.
- 3.12 בכל מקרה של שינוי בלוח הזמנים, על המציע הזוכה להודיע בכתב ומראש למזמין על סיבת העיכוב והמועד הנדחה.
4. **אמנת שירות (SLA) – פיצויים מוסכמים**

- 4.1 אמנת השירות מגדירה את רמת השירות הנדרשת מהספק במהלך תקופת ההתקשרות מכוח מכרז זה ואת הפיצויים המוסכמים אשר ישלם בגין אי עמידה ברמת השירות המוסכמת.
- 4.2 במידה והספק לא יעמוד בדרישות המזמין ו/או במועדים שנקבעו לעיל, יהיה שב"ס רשאי לחייב את הספק בפיצויים מוסכמים וקבועים מראש, כפי שיפורטו להלן:

<u>פרמטר</u>	<u>גובה הפיצוי המוסכם</u>
אי עמידה בלוח הזמנים (כמפורט בסעיף 3.1)	250 ₪ עבור כל יום איחור.
אספקת ציוד שאינו מתאים לדרישות המפרט.	דחיית המשלוח שאינו מתאים. בנוסף לכך 5% מסכום ההזמנה עבור כל יום, וזאת עד לאספקת הטובין המתאים בשנית.

- 4.3 מימוש פיצויים מוסכמים ע"י המזמין יכול להיעשות גם על דרך קיזוז תשלומים ו/או בכל דרך אחרת.
- 4.4 אישורים חריגים לשינוי לוחות הזמנים המפורטים בטבלה - יינתנו ע"י הגורמים המוסמכים מטעם המזמין ובכתב בלבד.
- 4.5 5 איחורים לא רציפים ו/או איחור של 5 ימים רצופים באספקת השירותים, ייחשב כהפרה יסודית של תנאי ההתקשרות והמזמין יהיה רשאי לבצע את רכש השירותים מגורם שלישי ולחייב את הספק בכל העלויות הכרוכות בכך, בתוספת של 15%, ומבלי לפגוע באמור בסעיף זה – יהיה המזמין רשאי להפסיק את ההתקשרותם לפי מכרז עם המציע הזוכה זה או לבטלה, והכל מבלי לפגוע בזכות המזמין לפיצוי בגין ההפרה וכל תרופה אחרת ע"פ דין.
- 4.6 שב"ס יהיה רשאי לנכות את סכומי הפיצויים המוסכמים האמורים לעיל מכל סכום שיגיע לספק בכל עניין שהוא וכן יהיה רשאי לגבותו מהספק בכל דרך אחרת לפי דין.
- 4.7 יובהר כי, תשלום הפיצויים או הניכויים, אין בהם כשלעצמם משום שחרור הספק מהתחייבותו להשלים אספקת הטובין ו / או מתן השירותים בהתאם לתנאי מכרז זה. ואין בקביעת הפיצויים בכדי לגרוע מכל זכות אחרת שתקום למזמין בשל אותן הפרות.
5. **אישור דוגמאות טרום ייצור/אספקה**
- 5.1 שב"ס שומר לעצמו את הזכות לדרוש מהמציע/ ים הזוכים להגיש לו תוך 3 ימים ממועד בקשתו דוגמאות לאישור לפני התחלת הייצור ו/או האספקה.
- 5.2 המציע הזוכה לא יתחיל בייצור ו/או באספקת הטובין לפני אישור הדוגמאות ע"י אישור בכתב מר"צ תכנון ואספקה שב"ס.
- 5.3 שב"ס שומר לעצמו הזכות לבחון את הדוגמאות שהגיש לו המציע הזוכה ויהא רשאי שלא להתקשר עם המציע הזוכה אם הדוגמאות שסופקו אינן עומדות בדרישות המפרט. במקרה כזה תעמוד לשב"ס הזכות להתקשר עם המציע הזוכה החלופי ו/או עם כל ספק אחר לפי ראות עניו.
6. **דרישות טכניות**
- 6.1 **חומרים ומידות למראה לאסיר :**
- 6.1.1 המראה תיוצר מחומר זכוכית מחוסמת בעובי 4 מ"מ.
- 6.1.2 גב המראה יהיה עשוי דיקט עץ / MDF / בעובי 4 מ"מ
- 6.1.3 ציפוי מראה בעובי 0.5 מ"מ לפחות.
- 6.1.4 מידות המראה 30 X40 ס"מ נטו, עם פינות מעוגלות ו- 2 חורים בצדי המראה, ללא מסגרת לפי ציור מצורף בנספח א'.
- 6.1.5 המראה תצופה בציפוי פוליאטילן לשמירת המוצר נגד שריטות עם אפשרות להסיר אחרי ההתקנה.

6.1.6 תליית המראה תיעשה באמצעות ברגים שיועברו שרד החורים שבמראה. לצורך כך על הספק לספק 2 ברגים + 2 דיבלים ארוזים בשקית עם כל מראה.

6.1.7 ההשתקפות במראה תהיה בהירה וצלולה ללא עיוותים.

6.2 סימון ואריזה למראה לאסיר :

6.2.1 על המראה בצד ימין יהיה סמל שב"ס עמיד במים שלא ניתן להסרה בקלות.

6.2.2 המראות יארוזו באריזה שתאושר ע"י שב"ס בצורה שלא תפגע בהובלה.

6.2.3 מספר מראות באריזה אחת לא יעלה על 10 מראות.

6.2.4 על האריזה יצוין שם היצרן, כמות מראות ו"שביר".

6.3 חומרים ומידות למראה לסגל :

6.3.1 המראה מזוגגת בתוך מסגרת אלומיניום בצבע לבן.

6.3.2 מראה קריסטל עובי 4 מ"מ, במידות 190*60 ס"מ.

6.3.3 המראה תהיה עם כיתוב צרוב "שפר הופעתך" (בצבע כחול), בצד העליון המרכזי של המראה.

6.3.4 ההשתקפות במראה תהיה בהירה וצלולה ללא עיוותים כלשהם.

7. אופן הגשת הצעה

7.1 ההצעה תוגש במעטפה סגורה שתוכנסנה לתיבת המכרזים שבמחלקת רכישות שבנציבות רמלה כמפורט להלן:

7.1.1 המעטפה תכלול

7.1.1.1 אישורים ומסמכים הנדרשים עפ"י פרק א' לעיל.

7.1.1.2 אישורים ומסמכים הנדרשים עפ"י תנאי הסף.

7.1.1.3 שאר כלל מסמכי המכרז, לרבות הודעות תיקון, אם ניתנו (לרבות

ההצעה הכלכלית) חתומים בחתימה וחותמת המציע.

7.2 המציע יכניס ביד את הצעתו לתיבת המכרזים שנמצאת במשרדי נציבות שב"ס במחלקת רכישות, ברמלה (מס' תיבה ומועד ההגשה כפי שמפורטים בפרק א' לעיל).

7.3 את ההצעות יש להגיש, כמתואר לעיל, באופן אישי. אין לשלוח הצעות בדואר, באמצעות פקסימיליה או בדואר אלקטרוני. לא תתקבלנה הצעות שלא תוגשנה באופן אישי.

חתימה וחותמת המציע

7.4 הגשת הצעה באופן שונה כפי שמפורט לעיל עלולה לגרום לפסילת ההצעה.

7.5 הצעת המחיר תהיה בש"ח ולא כולל מע"מ.

7.6 משקל הצעת המחיר הוא : 100%.

7.7 הצעת המחיר תהיה מלאה וסופית וכוללת את מלוא התשלומים להם זכאי המציע

הזוכה ללא יוצא מן הכלל, לרבות הוצאות בגין נסיעות, הובלה, התקנה, בדיקות

קבלה ככל שנדרש, ביטול זמן, ניתוח מידע, עריכתו, הדפסתו, עזרים, משלוח חומר

לשב"ס תקורה, דיונים שונים עם שב"ס וכיו"ב.

7.8 למציע אסור לשנות בכל דרך שהיא כל פרט ו/או תנאי המופיעים במכרז זה, והוא

חייב למלא את הצעתו ולהגישה אך ורק על גבי המסמכים הכלולים מסמך זה. כל

שינוי, הסתייגות בטופס הצעת המחיר, שתתווסף ע"י המציע תגרום לפסילת

ההצעה.

7.9 ככל שלמציע יהיו בקשות לתיקון ו/או לשינוי מסמכי ההצעה המובאים בחוברת זו

להלן: "מסמכי ההצעה המקוריים", יעלה בקשות "אלה" בפני נציג המזמין, וזאת

טרם הגשת הצעתו. כל שינוי של נוסח מסמכי ההצעה המקוריים טעון אישור מראש

ובכתב של המזמין. מבלי לגרוע מהאמור לעיל, אם במסגרת הצעתו, המציע יתקן

ו/או ישנה את מסמכי ההצעה המקוריים או יוסיף עליהם ו/או יגרע מהם וזאת

מבלי שקיבל לכך אישור מראש ובכתב של המזמין כאמור, רשאי המזמין להתעלם

משינויים אלו כאמור, ולקבל את הצעת המציע על-בסיס נוסח מסמכי ההצעה

המקוריים.

7.10 הגשת ההצעה, פירושה כי המציע קיבל תשובות לשאלותיו, הבין את מהות

השירותים המתבקשים, הסכים לכל תנאיהם וכי בטרם הגיש את הצעתו, קיבל את

מלוא המידע האפשרי, בדק את כל הנתונים, הפרטים והעובדות ככל שנדרש לו

להגשת ההצעה, ולפיכך יהיה מנוע מלהעלות כל טענה כי לא ידע ו/או לא הבין פרט

ו/או תנאי כלשהו של ההזמנה לקבלת הצעות על כל פרטיה וחלקיה.

7.11 הגשת הצעה מטעם המציע מהווה הסכמה מראש לכל תנאי הצעת המחיר על

נספחיה והכל בלא שינוי ו/או תוספת.

7.12 המציע יצרף להצעתו קרטון / אריזה סגורה היטב ובתוכה: דוגמא של 10 יחי'

מראה לאסיר בהתאם למפרט ו-1 יחי' מראה לסוהר בגודל 30/40 ס"מ.

חתימה וחותמת המציע

על האריזה / קרטון תוצמד מעטפה סגורה המכילה מסמך ובו שם המציע.
דוגמאות אלו מחייבות את המציע במכרז לאורך כל תקופת המכרז וככל שיזכה
במכרז, כל שינוי דגם במשך תקופת המכרז מחייב את אישור המזמין מראש
ובכתב.

8 אופן בחירת הזוכים במכרז

8.1 בחירת הזוכים תתבצע כמפורט להלן:

8.1.1 שלב א'

8.1.1.1 בדיקת עמידת המציעים בתנאי הסף ובהגשת המסמכים כנדרש וכמפורט לעיל.

8.1.1.2 מציעים אשר יעברו את שלב א' יעברו לשלב ב'.

8.1.2 שלב ב'

8.1.2.1 הדוגמאות אותם צירף המציע: (10 יח' מראה לאסיר בהתאם למפרט ו-1

יח' מראה לסוהר בגודל 30/40 ס"מ) תיבדקנה ע"י צוות ממחלקת
לוגיסטיקה בשב"ס. הבדיקה תתבסס על עמידת המראות במפרט
ובמפרט הטכני.

8.1.2.2 מציעים אשר יעברו בהצלחה את בחינת התאמת המראות המוצעות

לדרישות המכרז לרבות המפרט הטכני יעברו לשלב ג'.

8.1.3 שלב ג'- בחינת ההצעה הכלכלית.

8.1.1.3 חישוב ציון ההצעה המחיר יתבצע כדלקמן:

8.1.1.4 ההצעה הזולה ביותר בכל פרמטר תקבל את הציון המקסימאלי וציון

ההצעות הבאות יחושב באופן יחסי להצעה הזולה ביותר עפ"י

הנוסחה הבאה:

($\frac{\text{ההצעה הנמוכה ביותר}}{\text{ההצעה הנבחרת}}$) X משקל הפרמטר הנבחר

8.1.1.5 תתבצע סכימה של הניקוד שהתקבל.

8.1.1.6 ההצעה שתזכה לניקוד המשוקלל הגבוה ביותר תוכרז כזוכה.

8.1.1.7 שב"ס רשאי לבחור עד 2 זוכים במכרז זה.

8.2 כמו כן ובכפוף לכל דין, הצוות המקצועי רשאי לפנות במישרין למציעים ולדרוש מהם הבהרות או תיקונים, או כל מידע נוסף בכתב או בע"פ.

8.3 שב"ס רשאי לבחור במכרז זה זוכה חלופי (ההצעה עם הציון המשוקלל שדורגה במקום השני). שב"ס יהיה רשאי לממש ההתקשרות עם הזוכה החלופי במידה ומכל סיבה שהיא לא תמומש ההתקשרות עם הזוכה.

8.4 הזוכה החלופי מתחייב להתקשר עם שב"ס במידה ויידרש לכך על פי תנאי המכרז וזאת במהלך שנה מהמועד האחרון להגשת הצעות. ההתקשרות עם הזוכה החלופי לאחר חלוף שנה מהמועד האחרון להגשת הצעות תעשה בהסכמת הצדדים.

חתימה וחותמת המציע

- 8.5 אין שב"ס מתחייב לקבל את ההצעה הזולה ביותר או כל הצעה אחרת.
- 8.6 שב"ס רשאי לנהל מו"מ עם המציע אשר הצעתו הטובה ביותר.
- 8.7 ההתקשרות ע"פ מכרז זה תעשה בכפוף לאפשרויות המימון של שב"ס ו/או האפשרויות התקציביות, מוסכם כי לזוכה לא תהא כל טענה בגין אי-מימוש ההתקשרות כולה או חלקה מחמת מגבלות מימון ו/או תקציב.
- 8.8 שב"ס יהיה רשאי להרחיב מתן השירותים ליחידות נוספות והמציע הזוכה מתחייב לספק השירות נשוא מכרז זה גם ליחידות הנוספות באותם התנאים והמחירים הנקובים בהצעתו.
- 8.9 שב"ס רשאי לנייד יחידות שונות מקבוצה לקבוצה והמציע הזוכה מתחייב למתן שירות נשוא מכרז זה לאותם היחידות עפ"י הנדרש ובאותם התנאים והמחירים הנקובים בהצעתו.
- 8.10 שב"ס רשאי לבצע הליך תחרותי נוסף, לרבות המתווה הנדרש לקיום ההליך וכן לקבוע מי רשאי להשתתף בו.
- 8.11 במידה וההצעות שהוגשו למכרז מרעות עם שב"ס לעומת האומדן, ועדת המכרזים תודיע למציעים כי הם רשאים להגיש במועד שתורה הועדה, הצעה סופית ביחס למחיר הצעתם, בתנאים מיטיבים לעומת הצעתם המקורית. לא הגיש המציע הצעה נוספת, תהיה הצעתו הראשונה סופית.
- 8.11.1 במקרים דוגמת המפורטים להלן, שב"ס רשאי לקיים הליך תחרותי נוסף:
- 8.11.1.1 ההצעות הזולות ביותר זהות.

מסמך ג'

נספחים

נספח א' --- מפרט טכני - מראות לתאי אסירים

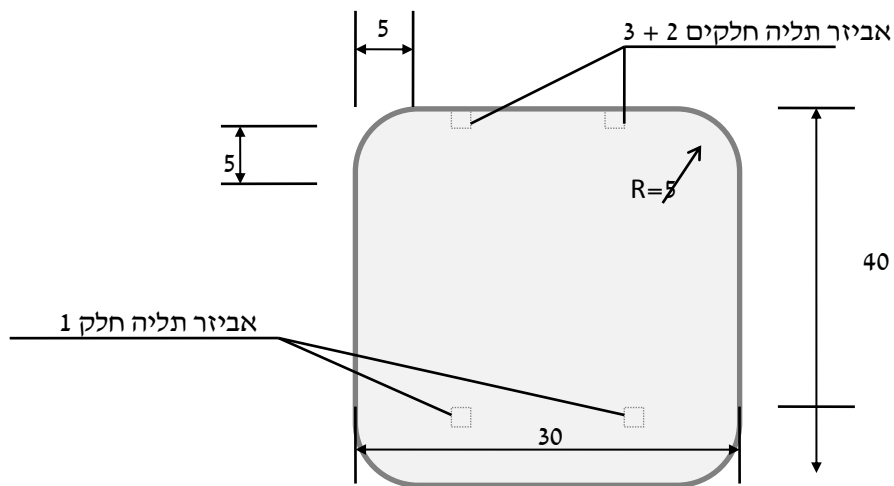
נספח ב' --- פירוט יחידות שב"ס עפ"י חלוקה לאזורים/מחוזות

חתימה וחותמת המציע _____

נספח א'

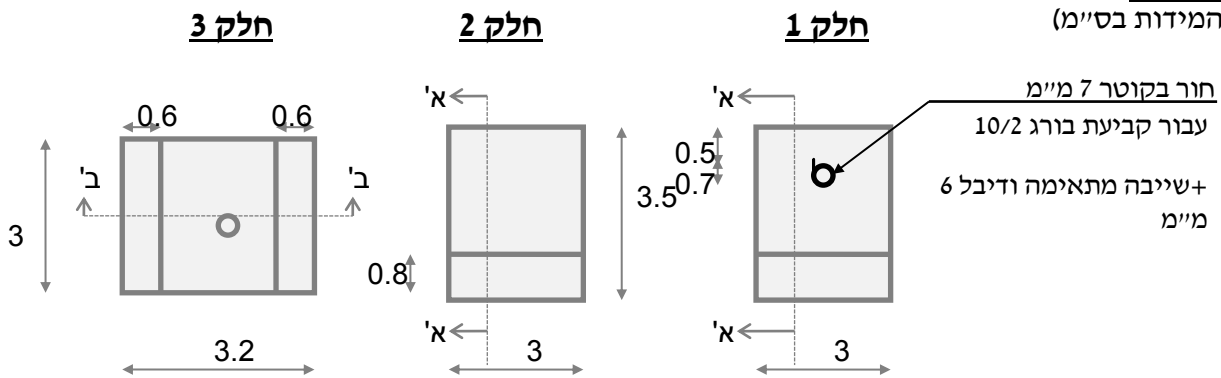
מראות לתאי אסירים

א. שירטוט ומידות המראה

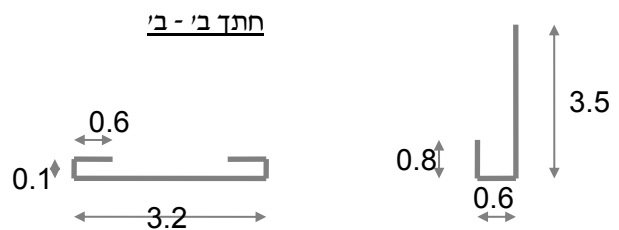


ב. אביזרים

(המידות בסי"מ)



חתיך א' - א'



חתימה וחותמת המציע

נספח ב'

פירוט יחידות שב"ס עפ"י חלוקה לאזורים/מחוזות

מחוז דרום	מחוז מרכז	מחוז צפון
ב/ס אשל – סמוך לב"ש	ב/ס איילון – סמוך לרמלה לוד	ב/ס שטה – סמוך לבית שאן
ב/ס דקל – סמוך לב"ש	ב/ס נווה תרצה – סמוך לרמלה לוד	ב/ס צלמון – סמוך לישוב כלנית
ב/ס אוה"ק – סמוך לב"ש	ב/ס מעשיהו – סמוך לרמלה לוד	ב/ס חרמון – סמוך לישוב כלנית
ב/ס אלה – סמוך לב"ש	בימ"ר ניצן + מגן – סמוך לרמלה לוד	ב/ס קישון – סמוך לחיפה
ב/ס רמון - סמוך למצפה רמון	בימ"ר פתח תקוה – פתח תקוה	ב/ס דמון – ליד לבית אורן
ב/ס נפחא – סמוך למצפה רמון	בימ"ר ת"א – ת"א	ב/ס כרמל – סמוך לעתלית
קציעות- אזור מעבר גבול ניצנה	ב/ס גבעון – סמוך לרמלה לוד	ב/ס גלבוע - סמוך לבית שאן
ב/ס קציעות- אזור מעבר גבול ניצנה	מתקן אשמורת – סמוך לנתניה	ב/ס מגידו – צ. מגידו
בימ"ר אילת - אילת	ב/ס השרון – סמוך לישוב תל מונד	ביס"ר העמקים- טבריה
ב/ס שקמה – אשקלון	ב/ס הדרים – סמוך לישוב תל מונד	מפקדת מחוז- סמוך לישוב כלנית
מפקדת מחוז- סמוך באר שבע	ב/ס רימונים – סמוך לתל מונד	בימ"ר עכו- עכו
מרכז חולות- אזור מעבר גבול ניצנה	ב/ס אופק – סמוך לתל מונד	
מתקן סהרונים- אזור מעבר גבול ניצנה	בימ"ר ירושלים - ירושלים	
	ב/ס עופר- אזור בית חורון	
	מפקדת מחוז - סמוך לרמלה לוד	
	יחידות נציבות – רמלה	

- שב"ס יהא רשאי להרחיב מתן השירותים ליחידות נוספות והמציע הזוכה מתחייב לספק השירות נשוא מכרז זה גם ליחידות הנוספות באותם התנאים והמחירים הנקובים בהצעתו.
- שב"ס רשאי לנייד יחידות שונות מקבוצה לקבוצה והמציע הזוכה מתחייב למתן שירות נשוא מכרז זה לאותן היחידות עפ"י הנדרש ובאותם התנאים והמחירים הנקובים בהצעתו.

חתימה וחותמת המציע

פרק ה'הסכם

בין

שירות בתי הסוהר

שכתובתו ת.ד. 81 רמלה

בשם מדינת ישראל

(להלן: **שב"ס** או **המזמין**)

לבין

מס' (ח.פ./ע.ר./ע.מ. וכיצ"ב) _____

שכתובתו/ה: _____

המיוצג/ת ע"י _____ המצהיר/ה כי הינו/ה

רשאי/ת להתחייב ולחתום על הסכם זה

(להלן: **הספק**)מבוא**הואיל:** והמזמין פרסם מכרז פומבי שמספרו בכותרת לאספקת **מראות** (להלן: **המכרז**; להלן: **הטובין**);**והואיל:** והספק והוא מצהיר כי הוא בעל הכשרה חוקית ומקצועית וברשותו היכולת המקצועית, הידע, הניסיון, הציוד, כוח האדם והמיומנות הנדרשים לצורך לאספקת הטובין בצורה המיטבית ותוך עמידה בדרישות ובלו"ז כמפורט במסמכי המכרז**והואיל:** והספק מעוניין לספק את הטובין למזמין בהתאם למקום וללוחות הזמנים שנקבעו במכרז._____ **חתימה וחותמת המציע**

והואיל: והספק מצהיר בזאת כי כל תנאי ההסכם ברורים ומובנים לו וכי על יסוד כל הבדיקות שערך, התמורה שיקבל בעד מתן הטובין מהווה תמורה הוגנת וראויה הכוללת בחובה תשלום עבור הנחוץ בכדי לעמוד בהתחייבויותיו לפי הסכם זה, וכי לא יהיה זכאי ו/או רשאי לתבוע ו/או לדרוש בנוסף תביעות כספיות כלשהן בעד הטובין או השירותים הנלווים לאספקתם.

והואיל: והספק מתחייב לקיים את התחייבויותיו לפי הסכם זה בכפוף לכל דין.

והואיל: ונתקיימו בהסכם זה כל התנאים וניתנו לגביו כל האישורים הדרושים לפי הוראת כל דין.

לפיכך הוסכם, הותנה והוצהר בין הצדדים כדלקמן:

1. המבוא והנספחים:

- 1.1 המבוא להסכם זה מהווה חלק בלתי נפרד מההסכם ויתפרש כהוראה מהוראותיו.
- 1.2 כלל מסמכי המכרז על נספחיהם וצרופותיהם מהווים חלק בלתי נפרד מהסכם זה ויתפרשו כהוראה מהוראותיו.
- 1.3 האמור במסמכי המכרז בא להוסיף על האמור בהסכם זה ולא לגרוע ממנו. בכל מקרה של סתירה או אפשרות לפרשנויות שונות בין הכתוב בהסכם לבין שאר מסמכי המכרז – תגברנה הוראות ההסכם.
- 1.4 בכל מקרה של סתירה או אפשרות לפרשנויות שונות של הנכתב בסעיפים שונים בהסכם או במסמכי המכרז, או בין הנכתב במסמכי המכרז לבין הנכתב בהצעת המציע – תגבר הפרשנות המיטיבה עם המזמין ועל פי שיקול הדעת הבלעדי של המזמין.

2. תקופת ההסכם:

- 2.1 תקופת ההתקשרות ע"פ הסכם זה הנה **לשנה אחת** שתחילתה בתאריך עליו יוחלט בועדת המכרזים של המזמין (להלן: **תקופת ההסכם**).
- 2.2 המזמין יהיה רשאי להאריך, כפי החלטתו, את תקופת ההסכם בתקופות נוספות שלא תעלנה במצטבר על **שלוש שנים נוספות** (לא כולל תוקפת ההסכם הראשונה האמורה בסעיף 2.1 לעיל) (להלן: **תקופות ההארכה**). בתקופות ההארכה יחולו הוראות הסכם זה בשינויים המחויבים.
- 2.3 בכל עת תעמוד למזמין הזכות להביא את התקשרותו לפי הסכם זה כולה או מקצתה לידי סיום ע"י הודעה בכתב על כך לספק 30 יום מראש. המזמין לא יהא חייב לנמק את החלטתו כאמור. בגין סיום מוקדם של ההתקשרות לא יהיה הספק זכאי לתשלום או פיצוי כלשהו, למעט התשלומים בגין הביצוע בפועל עד למועד הסיום המוקדם.

3. אומדן היקף הטובין

חתימה וחותמת המציע

3.1 מובהר כי הכמויות, ככל שכאלה מפורטות במסמכי המכרז, הינן אומדן בלבד, ואינן מחייבות את המזמין.

4. הצהרות והתחייבויות הספק:

4.1 הספק מתחייב להשקע מזמנו, מרצו, ניסיונו ומיומנותו לצורך אספקת הטובין בהתאם להסכם זה ותנאי המכרז על המפרט שבו, לשביעות רצון המזמין.

4.2 הספק מתחייב להעסיק עובדים מיומנים ומקצועיים וכי יקיים התחייבויותיו באופן הטוב ביותר לשביעות רצונו של המזמין בהתאם להוראות המפרט. כמות העובדים תהיה במספר הדרוש לצורך אספקת הטובין והספק יספק על חשבונו את ההשגחה עליהם, אמצעי תחבורה בשבילם וכל דבר הכרוך בכך.

4.3 הספק מתחייב כי הטובין שיספקו על ידו יתאימו להוראות כל דין והוא מתחייב למלא הוראות כל חוק, דין ונוהג החלים על הטובין והשירותים הנלווים לצורך אספקתם.

4.4 הספק מתחייב להחזיק במשך כל תקופת ההסכם בכל הרשיונות וההיתרים הנדרשים על פי דין ו/או הוראה המחייבת אחרת, לצורך ביצוע הוראות ההסכם.

4.5 הספק מתחייב להקפיד לבצע את כל ההדרכות וההכשרות הנדרשות לצורך אספקת הטובין על פי כל דין ו/או רשיון ו/או היתר.

4.6 הספק מצהיר שאין כל מניעה חוקית ו/או אחרת, להתקשרותו בהסכם זה.

4.7 הספק מצהיר ומתחייב כי כל ההוצאות הנובעות מביצוע התחייבויותיו ע"פ ההסכם (לרבות, אך מבלי לפגוע בכלליות האמור: רכישת ציוד, הובלה, ביטוח, תשלום לעובדים, מס הכנסה, ביטוח לאומי, תשלומים סוציאליים וכל מס או היטל או תשלום חובה אחר) יחולו על הספק בלבד וישולמו על ידו, והמזמין לא יהיה אחראי לתשלום בכל צורה שהיא.

4.8 הספק ישתמש לצורך אספקת הטובין בחומרים מן המשובח ביותר ובהתאם לאמור במפרט, ומתחייב שלא להשתמש לצורך מימוש הסכם זה, אלא בחומרים שנבדקו ונמצאו כשירים לתפקידם.

4.9 לא מילא הספק אחר הוראות המזמין לפי המכרז והסכם זה, יהיה המזמין רשאי לבצעה על חשבון הספק, והספק ישא בכל ההוצאות הכרוכות בביצוע ההוראה והמזמין יהיה רשאי לגבותן או לנכותן מכל סכום שיגיע לספק בכל זמן שהוא וכן בכל דרך אחרת שתראה למזמין.

5. שירותי הספק:

5.1 הטובין שיסופקו ע"י הספק יעמדו בדרישות המפורטות במסמכי המכרז, בנספחיו ובהודעות התיקון וההבהרה שפורסמו בקשר אליו.

5.2 הספק מתחייב לספק את הטובין בהתאם לדרישות המזמין כפי שיוצגו לו מעת לעת, וזאת בהתאם להסכם זה ולמסמכי המכרז.

חתימה וחותמת המציע

5.3 אספקת הטובין תהיה באופן ישיר ליחידות ולמתקני המזמין כפי פריסתם במועד האספקה, בהתאם לדרישת המזמין.

5.4 הספק מצהיר ומתחייב כי כל הטובין שיסופקו על ידו עפ"י הסכם זה הינם חדשים ומטיב מעולה.

5.5 בקשר לטובין שיסופקו במסגרת המכרז תינתן מאת הספק **אחריות** לתקופה שנקבעה במסמכי המכרז. היה ויצרן הטובין מספק אחריות לתקופה ארוכה מזו שנתן הספק, תחול תקופת אחריות הספק במשך כל תקופת אחריות היצרן לגבי אותו פריט טובין.

6. מקום ומועדי האספקה ועלות הובלתם

6.1 הספק יהיה ערוך ונכון לאספקת הטובין בפרקי הזמן שנקבעו במסמכי המכרז.

6.2 הספק יעשה כל הנדרש ע"מ לשנע את הטובין באופן תקין ובטוח, לרבות אופן השינוע, צורת האריזה, סדרי הדיווח והתיעוד וכדו' ועד הגעת הטובין ליעדם במועד שנקבע.

6.3 הספק ישא בכל עלויות הנלוות לאספקת הטובין והשירותים הנלווים לכך - ובכלל זה שינוע הטובין, אריזה, הובלה, פריקה במקום היעד, עבודה, ביטול זמן וכד'.

6.4 בכל מקרה של שינוי בלוח הזמנים כפי שיסוכם מעת לעת בין מי מוגרמי המזמין לספק לאספקת הטובין על הספק להודיע בכתב ומראש לנציג המזמין על עצם השינוי, סיבתו והמועד החדש לאספקה. מובהר, כי אין במתן הודעה כאמור בפני עצמה בכדי להצדיק את השינוי בלוח הזמנים או לפגוע בכל זכות של המזמין (בין אם לפיצוי ובין אם זכות אחרת) ע"פ הסכם זה וע"פ כל דין.

6.5 לא השלים הספק את אספקת הטובין במועד ובמצב תקין - יפצה את המזמין בהתאם לקבוע בסעיפי הפיצויים במכרז, וזאת כפיצויים מוסכמים וקבועים מראש ובלי לפגוע בכל זכות של המזמין ע"פ הסכם זה או ע"פ כל דין, ובכלל זה הזכות לפיצוי נוסף ו/או אחר.

6.6 המזמין יהא רשאי לנכות את סכומי הפיצויים - לפי הסכם זה ולפי כל דין - מכל סכום לו זכאי הספק בכל עניין שהוא, וכן יהא רשאי לגבותו מהספק בכל דרך אחרת. עצם תשלום פיצוי אין בו כשלעצמו משום שחרור הספק מהתחייבויותיו לפי הסכם זה.

7. מניעה חוקית וניגוד עניינים:

7.1 הספק מצהיר כי אינו קשור ו/או מעורב, באופן ישיר או עקיף בכל עניין שיש בו בכדי לעורר חשש לניגוד עניינים ביחס להיתקשרותו במכרז ולהתחייבויותיו מכוח ההסכם, ואין הוא יודע על כל מניעה חוקית בקשר לכך.

7.2 הספק מתחייב להימנע במשך כל תקופת ההסכם מלקחת חלק ו/או להיות מעורב בכל עסקה ו/או עניין אחר שיש בו או העלול ליצור מצב או חשש לניגוד עניינים בקשר להתקשרותו במכרז או בהסכם.

7.3 בכל תקופת ההתקשרות, הספק מתחייב להביא לידיעת המזמין או מי מטעמו כל מידע העשוי להיות רלבנטי להחלטת המזמין, בשאלה האם קיים ניגוד עניינים או חשש לניגוד עניינים. מבלי לגרוע מכלליות האמור, על הספק להודיע למזמין על הצעה שהוצעה לו ואשר יש בה משום לעורר

חתימה וחתימת המציע

חשש לניגוד עניינים כאמור. הספק יקבל את ההצעה כאמור רק אם המזמין יאשר, מראש ובכתב, כי אין לו התנגדות לכך.

7.4 המזמין מבהיר בזאת כי ועדת המכרזים של המזמין רשאית, בהתאם לשיקול דעתה, להביא הסכם זה לסיומו, בכל עת, ככל שימצא כי הספק קשור בעסקה ו/או עניין אחר שיש בו כדי לעורר חשש לניגוד עניינים בקשר להסכם, והספק לא הודיע על כך בהתאם להסכם זה.

7.5 נמצא כי הספק קשור בעסקה ו/או עניין אחר שיש בו כדי לעורר חשש לניגוד עניינים בקשר להסכם, והספק לא הודיע על כך למזמין בהתאם להסכם זה - ייחשב הדבר **כהפרה יסודית** של ההסכם והמזמין יהיה רשאי להפסיק את ההתקשרות עם הספק לפי הסכם זה, לבצע את העבודה באמצעות ספק אחר ולחייב את הספק בכל העלויות הכרוכות בכך, וזאת מבלי לפגוע בזכות המזמין לפיצוי בגין ההפרה וכל תרופה אחרת שתעמוד לזכותו לפי הסכם זה או לפי כל דין.

7.6 המזמין יהיה רשאי לנכות את סכומי הפיצוי או השיפוי האמורים לעיל, מכל סכום שיגיע לספק, בכל עניין שהוא. וכן יהיה רשאי לגבותו מהספק בכל דרך אחרת על פי דין.

8. שמירת סודיות:

8.1 הספק מתחייב לשמור בסוד, לא להעביר, להודיע, למסור או להביא לידיעת אדם או גוף, כל ידיעה שתגיע אליו בקשר עם ביצוע ההסכם, אגב או במהלך ביצועו, לפני תחילתו או לאחר מכן.

8.2 הספק מתחייב שעובדיו ו/או מי מטעמו לא יגלה, יראה ו/או ימסור לשום אדם או גוף שאינו מוסמך לקבלה ידיעה הנוגעת למזמין או הקשורה בו במישרין או בעקיפין, רכוש, עיסוק, ענייניו, לקוחותיו, ספקיו ואנשים או הגופים הקשורים בו או הבאים עימו במגע, וזאת בין שהידיעה האמורה הגיעו אליו כתוצאה מהתקשרותו עם המזמין עפ"י הסכם זה ובין שהגיעה לידיעתו בכל אופן שהוא עקב המכרז או ההסכם.

8.3 אי שמירה על האמור לעיל תהווה הפרה יסודית של ההסכם ועלולה להוות עבירה פלילית.

9. אישורים

9.1 הספק יגיש למזמין בד בבד עם אספקת הטובין את כל האישורים והרישיונות הנדרשים עפ"י כל דין, ועפ"י הדרישות במסמכי המכרז וכן ע"פ דרישת המזמין מעת לעת.

10. ציות להוראות ביטחון, תאום כניסה ואישורי כניסה

10.1 הספק מתחייב להבטיח תנאי בטיחות ולציית להוראות הביטחון והבטיחות לשמירת בריאות העובדים ורווחתם, וכן כל גורם מטעמו, כנדרש עפ"י כל דין.

10.2 הכניסה למתקני המזמין תינתן אך ורק לבעלי אישורי כניסה מתאימים שיונפקו ע"י המזמין.

10.3 הספק מתחייב להגיש למזמין תוך 14 ימי עבודה ממועד זכייתו רשימה של עובדים מטעמו לצורך בדיקת ביטחון והנפקת אישורי כניסה.

- 10.4 הספק ימציא למזמין את הנתונים שיידרשו למתן אישורי הכניסה לעובדיו ולרכב העבודה (ככל שיהיה צורך בכזה) אל מיתקני המזמין, לצורך ביצוע הסכם זה.
- 10.5 לצורך אישור כניסת רכב עבודה וכניסת עובד של הספק שאין ברשותו אישור כניסה, (למשל, עקב היותו עובד חדש) - באחריות הספק לדאוג לתאום אישור כניסה למול קצין תמיכה לוגיסטית של המתקן 24 שעות לפני הגעת העובד למתקן.
- 10.6 הספק ו/או מי מטעמו מתחייבים לשמור במתקני המזמין על כל כללי ונוהלי הבטיחות המקובלים, תקנות והוראות משרד התעשייה והעבודה והמוסד לבטיחות וגהות בעבודה וכל הוראה הנוגעת לבטיחות או בטחון האנשים ומערכת על פי כל דין. הספק ו/או מי מטעמו יהיו כפופים לתנאי, נהלי והוראות הבטיחות, הביטחון וביטחון-מידע של המזמין. הספק מתחייב כי כל גורם מטעמו מכיר הוראות.
- 10.7 הספק יעסיק בקשר למימוש הסכם זה רק עובדים העומדים בתנאי נהלי הביטחון וביטחון-המידע של המזמין.
- 10.8 הספק מתחייב לדאוג כי עובדיו או מי מטעמו יעזוב את מתקני המזמין מיד עם סיום אספקת הטובין או לפי הוראת גורמי המזמין, לפי המוקדם.
- 10.9 הספק מתחייב לפי דרישת המזמין לחדול מלהעסיק עובד ו/או מי מטעמו במימוש הסכם זה ולהרחיק כל אדם כאמור ממתן השירותים לפי הסכם זה, מיד עם דרישתו הראשונה של המזמין ולא לשוב ולהעסיקו במתן באספקת הטובין או השירותים בין במישרין ובין בעקיפין, אלא אם קיבל לכך אישור בכתב מאת המזמין. מובהר כי אין על המזמין לנמק דרישותיו והחלטותיו לפי סעיף זה.
- 10.10 הרחקת מי מטעם הספק כאמור לעיל, לא תפגע בביצוע הסכם זה והספק יציב לאלתר עובד חליפי לביצוע העבודה.
- 10.11 המזמין לא יהיה חייב בפיצוי כלשהוא לספק או למי מעובדיו בשל נזקים שנגרמו או שייגרמו למי מהם בשל דרישת המזמין כאמור לעיל.

11. היעדר יחסי עובד-מעביד, שליחות או שותפות:

- 11.1 מוסכם ומוצהר בזאת, למען הסר ספק, כי אין בהסכם זה או בתניה מתניותיו כדי ליצור בין הספק ו/או מי מעובדיו לבין המזמין יחסי עובד-מעביד, וכי כל העובדים שיעסיק הספק לצורך ביצוע התחייבויותיו לפי הסכם זה יהיו וייחשבו כעובדי הספק בלבד.
- 11.2 הספק ישפה את המזמין בתוך 10 (עשרה) ימים, מיום דרישתו הראשונה לכך, בכל עת ללא הגבלה בסכום בגין כל דרישה ו/או תביעה ו/או על כל הוצאה, תשלום ו/או נזק שייגרמו למזמין עקב טענה לקיומם של יחסי עובד מעביד בין המזמין לבין מי מעובדי הספק ו/או מי מטעמו, אשר העמיד הספק לביצוע התחייבויותיו בקשר למכרז ו/או הנובעים מקביעה בדבר קיום של יחסים כאמור בין המזמין לבין מי מהעובדים האמורים ו/או הקשורים בקביעה כאמור ו/או שעילתם ביחסי עובד מעביד בקשר לעובדים הנ"ל, ובכלל זה ישפה הספק את המזמין על כל ההוצאות המשפטיות

חתימה וחותמת המציע

שיוציא המזמין בכדי להתגונן בפני תביעה בה תיטען טענה כאמור, דומה או קשורה ישירות או בעקיפין.

12. מוסכם ומוצהר בזאת למען הסר ספק, כי אין בהסכם זה או בתניה מתניותיו כדי ליצור בין המזמין לבין הספק או מי מעובדיו כל יחסי שליחות ו/או שותפות, והספק מצהיר בזאת כי לא יציג עצמו בכל צורה שהיא כנציגו ו/או שליחו של המזמין, ולא יתחייב בשמו.

13. הסבת ההסכם והעסקת קבלני משנה ע"י הספק:

13.1 אין הספק רשאי להסב לאחר כלשהו או לקבלן משנה את זכויותיו ו/או חובותיו לפי הסכם זה כולן או מקצתן, בדרך של מיזוג או בכל דרך אחרת, אלא אם כן קיבל את אישור המזמין לכך מראש ובכתב.

13.2 הספק אינו רשאי להעביר או להסב לאחר את זכויותיו ו/או התחייבויותיו ע"פ הסכם זה, בין כולו ובין חלקו, בין באופן קבוע או בין באופן זמני ובכלל זה לקבלן/ספק משנה אחר שלא אושר ע"י המזמין לצורך הסכם זה, אלא לאחר קבלת אישור בכתב ומראש מהמזמין.

13.3 לא יעסיק הספק קבלן משנה או ספק משנה במימוש הסכם אלא לאחר קבלת אישור בכתב מאת המזמין. המזמין אינו מתחייב להסכים להעסקת קבלן או ספק משנה כלשהו ע"י הספק.

13.4 העסקת קבלן / ספק משנה ע"י הספק לא תגרע מאחריותו הכוללת של הספק ומהתחייבויותיו עפ"י הסכם זה.

14. אחריות לנזק:

14.1 הספק מתחייב למלא ולשמור אחר הוראות הבטיחות מכל סוג שהוא החלות בקשר למימוש ההסכם זה וכן על הוראות כל דין ונוהג החלות בקשר לאספקת הטובין .

14.2 הספק מתחייב לנקוט באמצעי זהירות הנחוצים כדי למנוע אובדן ו/או נזק לגופו ולרכושו של כל אדם, על פי הוראות הסכם זה.

14.3 הספק מתחייב בזאת לבצע את התחייבויותיו בהתאם להסכם זה, תוך נקיטת כל האמצעים הדרושים למניעת כל נזק לגוף, לרכוש, למתקנים ולמבנים של המזמין ו/או של כל צד ג'.

14.4 הספק מתחייב בזאת לבצע את התחייבויותיו בהתאם להסכם זה ללא הפרעה למהלך העבודה והפעילות של גורמי המזמין, מי מטעמו וספקיו האחרים, הן במקום ביצוע העבודה והן בסביבותיו וכן ישתף ויתאם פעולה אתם.

14.5 מוסכם בזאת כי על הספק בלבד תחול האחריות המלאה, הבלעדית והמוחלטת לכל נזק - ובכלל זה בכל מקרה של פגיעה, פציעה, נכות, מוות, נזק או הפסד כלכלי שיקרו או שייגרמו למזמין ו/או למי מעובדיו של המזמין ו/או לספק ו/או למי מעובדיו או מטעמו, ו/או למי מהנתונים במשמורתו, ו/או לצד ג' כלשהו – שנגרם על ידי הספק ו/או מי מטעמו אגב פעולה או מחדל בקשר לביצוע הסכם זה, תוך כדי ביצוע או אי ביצוע התחייבויותיו של הספק עפ"י הסכם זה, והספק מתחייב לנקוט בכל האמצעים למניעת אובדן או נזק כאמור.

חתימה וחותמת המציע

- 14.6 הספק לבדו ישא בכל אובדן ו/או נזק לאדם, בע"ח ורכוש, לרבות עובדיו ורכושו, מחמת כל פעולה או מחדל, מקרה אסון או כל גורם אחר הקשור בביצוע ההסכם על ידיו ו/או ע"י מי מעובדיו ו/או מי מטעמו, ובכלל זה טעינת הטובין, הובלתם פריקתם והתקנתם.
- 14.7 הספק מתחייב לבוא בנעלי המזמין בכל דרישה או תביעה נגד המזמין בקשר לכל נזק שנגרם בשל פעולה או מחדל של הספק בקשר למימוש הסכם זה, ובכלל זה טעינת הטובין, הובלתם פריקתם והתקנתם. למצער, ישפה ו/או יפצה הספק את המזמין בגין כל ההוצאות שנגרמו למזמין בקשר לדרישה או תביעה כאמור.
- 14.8 הספק מתחייב בזה להביא, בהתאם להוראות המזמין, לתיקון בהקדם האפשרי ועל חשבונו בלבד כל פגם ו/או נזק ו/או ליקוי (להלן: **פגם**) שייגרמו לרכוש ו/או למתקני המזמין ו/או בסביבותיו בשל פעולה או מחדל של הספק בקשר למימוש הסכם זה, ולשאת בכל ההוצאות הישירות והעקיפות שייגרמו כתוצאה מהפגם למהלך העבודה והפעילות התקינה של המזמין ו/או גורמיו.
- 14.9 תיקון הנזק כאמור לעיל יכול שיבוצע ע"י הספק או מי מטעמו, אם יבקש בכתב לעשות כן, או ע"י המזמין או מי מטעמו, וזאת, לפי החלטתו ושיקול דעתו הבלעדי של המזמין. מובהר כי הספק הוא שישא באופן בלעדי בעלות תיקון הנזק שנגרם בעטיו.
- 14.10 הגעה למקום ביצוע התיקון, ובכלל זה לשם הערכת הנזק והיערכות מקדימה לביצוע התיקון וכד', תתבצע בתיאום עם המזמין.
- 14.11 בכל מקרה בו לא יבצע הספק את חובתו לתיקון נזק כאמור לעיל בתוך 3 ימים, מיום קבלת הודעה כתובה בנושא מאת המזמין, יהיה המזמין רשאי לבצעה ו/או לשלמה ולחייב את הספק בכל העלויות בדרך של קיזוז ו/או מימוש הערבות ו/או בכל דרך אחרת.
- 14.12 הספק ישפה את המזמין בגין כל קנס ו/או הוצאה ו/או בגין כל חיוב ו/או דרישה ו/או תביעה בהן יחויבו בקשר עם ו/או כתוצאה מביצוע התחייבותיו של הספק לפי הסכם זה ו/או אי ביצוע ו/או ביצוע החלקי ו/או הלקוי, לרבות הוצאות משפט ושכ"ט עו"ד בהם וזאת לאלתר, עם דרישתו הראשונה של המזמין.
- 14.13 המזמין יהא רשאי לקזז מהתמורה המשתלמת לספק לפי הסכם זה את סכומי השיפוי האמורים, לרבות סכומי השיפוי המגיעים למזמין.
- 14.14 בכל מקרה בו לא יבצע הספק את המוטל עליו לפי הסכם זה, המזמין רשאי לבצעו בעצמו ו/או באמצעות מי מטעמו ולחייב את הספק בכל העלויות וההוצאות הכרוכות בכך בדרך של קיזוז ו/או מימוש הערבות ו/או בכל דרך אחרת ע"פ דין.
- 14.15 מבלי לגרוע מכל הוראה אחרת, הספק ימלא וישמור אחר הוראות הבטיחות מכל סוג שהוא החלות בקשר להספקת הטובין והשירותים הנלווים לפי הסכם זה וכן על הוראות כל דין ונוהג החלות על מתן השירות וביצועו.

14.16 הספק ישלם למזמין כל סכום שיידרש, כאמור לעיל, בתוך 7 ימים מקבלת הדרישה. לא ישולם הסכום במועד האמור, ישלם הספק למזמין בנוסף לסכום זה ריבית והפרשי הצמדה מיום קרות הניזק.

14.17 הבאת הסכום זה לידי סיום לא יהיה בה כדי לגרוע מחובות ומאחריות הספק לפי הסכם זה.

14.18 הספק פוטר את שב"ס וכל מי מטעמו מאחריות לכל אובדן או נזק מכל סיבה שהיא לטובין, רכוש, ציוד, כלי עבודה וכיוצ"ב שיובאו על ידי הספק או מי מטעמו לחצרי שב"ס, באם הותקנו או נמסרו ע"י הספק ובין אם טרם, ובין אם נגרמו ע"י סגל שב"ס או גורם אחר מטעם שב"ס ובין אם ע"י הנתון המשמורת שב"ס.

15. התמורה:

15.1 בכפוף לאספקת הטובין בפועל בהתאם להוראות ההסכם ולשביעות רצון המזמין, ישלם שב"ס לספק בעד הטובין - את התמורה לפי המכרז והסכם זה (להלן: **התמורה**).

15.2 הצדדים מצהירים בזה כי, התמורה המפורטת בס"ק 1 לעיל, היא מלאה וסופית וכוללת את מלוא התשלומים להם זכאי הספק ללא יוצא מן הכלל, לרבות אריזה, סימון, הובלה ופריקה וכל עלות נוספת הכרוכה במתן הטובין והשירותים.

15.3 ככלל, מועדי התשלום לספק יהיו בהתאם להוראת החשב הכללי במשרד האוצר שמספרה 1.4.3.

15.4 התמורה תשולם לספק אך ורק כנגד הצגת חשבוניות מס למזמין, לאחר עמידה בלוח הזמנים כמפורט בהסכם זה ובכלל תנאי המכרז.

15.5 בכל מקרה בו הטובין או טיבם לא יתאימו להסכם זה ו/או להוראות המזמין לפי המכרז וההסכם, יתקן הספק את הטעון תיקון על חשבונו בלבד, בהתאם להוראות המזמין.

16. ערבות הספק:

16.1 להבטחת ביצוע התחייבויותיו לפי הסכם זה במלואן, ימסור הספק עם חתימת הסכם לפקודת המזמין **ערבות בנקאית בלתי מותנית בסך שייקבע לפי שיקול דעת המזמין** ואשר תוקפה יעמוד לכל הפחות לשלושה חודשים לאחר תום תקופת ההסכם, על הארכותיו. (להלן: **"הערבות"**).

16.2 ככלל, גובה הערבות יעמוד על כ-5% מאומדן ההתקשרות עם הספק, כפי שיעריכה גורמי המזמין. אולם מובהר כי למזמין הזכות לפי שיקול דעתו ובהתאם להוראות תכ"מ להעלות את גובה הערבות או אחוז הערבות מאומדן ההתקשרות, והספק יהיה בחוייב בכך.

16.3 המצאת הערבות ע"י הספק למזמין עם קבלתו את הודעת הזכייה במכרז, הינה תנאי מוקדם למתן תוקף להסכם.

16.4 המזמין יהיה זכאי לממש את הערבות כולה או חלקה בכל מקרה בו לא יעמוד הספק בהתחייבויותיו על פי הסכם זה או על פי דין, וזאת בכפוף להודעה של **14 יום מראש**. אין באמור בסעיף קטן זה כדי לפגוע בזכותו של המזמין לכל סעד ותרופה נוספים שיעמדו לזכותו בגין הפרת תנאי הסכם זה ע"י הספק.

חתימה וחותמת המציע

16.5 מומשה הערבות - יהא המזמין זכאי ורשאי לגבות ו/או לקזז מכל סכום שעליו להעביר לספק את כל ההוצאות והעלויות מכל מין וסוג שהוא בהן ישא בקשר עם מימוש הערבות, לרבות שכר טרחת עו"ד.

16.6 חולטה הערבות או חלקה, כאמור לעיל, יהיה על הספק להפקיד ערבות נוספת עד גבול הערבות המוסכמת כך שבכל עת עד תום תקופת אחריות הספק על פי הסכם זה, יהיה בידי המזמין ערבות בגובה הסכום האמור.

17. פיצוי מוסכם

17.1 לא יעמוד הספק בדרישות המזמין או במועדים שנקבעו במכרז, בהסכם לרבות נספחיו על כל חלקיו, יהיה המזמין רשאי לחייב את הספק בפיצויים מוסכמים וקבועים מראש בהתאם למפורט במסמכי המכרז.

17.2 המזמין יהא רשאי לנכות את סכומי הפיצויים - לפי הסכם זה ולפי כל דין - מכל סכום לו זכאי הספק בכל עניין שהוא, וכן יהא רשאי לגבותו מהספק בכל דרך אחרת. עצם תשלום פיצוי אין בו כשלעצמו משום שחרור הספק מהתחייבויותיו לפי הסכם זה.

18. קיזוז

18.1 מבלי לפגוע בהוראה אחרת בהסכם זה או באמור במסמכי המכרז, מוסכם כי המזמין יהיה רשאי, בהודעה של **10 ימים** מראש, לקזז כנגד כל סכום שיגיע לו, על פי הסכם זה ו/או על פי דין, כל חוב, בין קצוב ובין שאינו קצוב מכל סכום שעליו לשלם לספק בין על פי הסכם זה ובין מכוח כל עניין אחר.

19. הפסקת ההתקשרות ו/או ביטול ההסכם:

19.1 בכל מקרה שהספק הפר התחייבות כלשהי על פי הסכם זה, ולא תוקנה ההפרה בתוך **10 ימים** מיום שהודע לספק על כך בכתב, יהיה המזמין רשאי לבטל את ההסכם מבלי לפגוע בזכותו לפיצוי בגין הפרה וכל תרופה אחרת שתעמוד לזכותו לפי הסכם זה או לפי כל דין.

19.2 לפי דרישת המזמין יהיה על הספק להעביר נסח חברה/שותפות עדכני בו מצויין שלספק אין חובות אגרה שנתית לרשות התאגידים וכן שהספק אינו מפר חוק או שהוא בהתראה לפני רישום כחברה מפירת חוק. אי קבלת נסח כאמור תוך **10 ימים** ממועד הדרישה, יהווה עילה להפסקת ההתקשרות.

19.3 מבלי לפגוע בכלליות האמור לעיל, יהיה המזמין רשאי להפסיק את ההתקשרות ו/או לבטל את ההסכם ללא צורך בהודעה מוקדמת לספק באחד מהמקרים הבאים, וזאת מבלי לגרוע מזכותו של המזמין לפיצוי.

19.3.1 הספק הפר אחת או יותר מהתחייבויותיו האמורות בהסכם או במסמכי המכרז ולא תיקן את ההפרה אחרי שהוזהר על ידי המזמין תוך הזמן שהוקצב לכך ע"י המזמין.

19.3.2 פקעה אחת או יותר מפוליסות הביטוח בהן מחוייב הספק בהתאם למכרז זה, או שאחת או יותר מפוליסות הביטוח אינו עונה על דרישות המכרז, ואף אם הדבר התגלה או הסתבר למזמין בדיעבד ולאחר תחילת מימוש ההסכם.

חתימה וחותמת המציע

- 19.3.3 נכנס הספק להליכי פירוק או הסדר נושים או מונה לספק קדם מפרק, מפרק זמני או קבוע, או הוצא צו כונס נכסים נגדו או מונה כונס נכסים זמני או קבוע לעסקי או לרכוש הספק, או הוטל עיקול על נכסיו, וההליך לא בוטל תוך 21 יום.
- 19.3.4 הפסיק הספק לנהל את עסקיו לתקופה העולה על 7 ימים.
- 19.3.5 הסב הספק את ההסכם כולו או מקצתו לאחר, ללא אישור מוקדם בכתב מאת המזמין.
- 19.3.6 בידי המזמין בסיס לחשד סביר כי הספק או מי מטעמו שיחד או ניסה לשחד אחר כלשהו, או העניק או ניסה להעניק מענק או טובת הנאה כלשהי בקשר למכרז, חתימת הסכם זה או ביצועו.
- 19.4 בכל מקרה של הפרה יסודית של ההסכם, יהא המזמין זכאי להפסיק את ההתקשרות ו/או לבטל את ההסכם לאלתר, וזאת מבלי לגרוע מזכותו של המזמין לפיצוי.
- 19.5 5 איחורים לא רציפים ו/או איחור של 5 ימים רצופים באספקת הטובין ייחשב כהפרה יסודית של תנאי ההתקשרות והמזמין יהיה רשאי לבצע את רכש הטובין מגורם שלישי ולחייב את הספק בכל העלויות הכרוכות בכך, בתוספת של 15%, ומבלי לפגוע באמור בסעיף זה – יהיה המזמין רשאי להפסיק את ההתקשרות לפי הסכם עם הספק זה או לבטלה.
- 19.6 מבלי לפגוע בכלליות האמור לעיל, מוסכם בזה כי המזמין יהא רשאי להודיע בכתב לספק בהודעה מוקדמת של 30 יום על הפסקת ההתקשרותו לפי ההסכם, וזאת מכל סיבה שהיא, ומבלי שהמזמין יהא חייב לפרט ו/או לנמק את עילת ההפסקה כאמור. פעל מי מוגרמי המזמין מכוח זכותו זו כאמור, יהא הספק זכאי לקבל את התמורה הכספית המגיעה לו עד להפסקת ההתקשרות. מוסכם ומוצהר כי למעט התמורה הנזכרת בסעיף זה לא תהא לספק תביעה או דרישה כספית או אחרת כלפי המזמין בקשר עם הפסקת פעולתו על פי הסכם זה.
- 20. ויתור על זכויות**
- 20.1 איחור בשימוש בזכויות המזמין ו/או אי שימוש בהן לא ייחשבו כויתור עליהן.
- 20.2 שום ויתור ו/או שינוי של אחד או יותר מהוראות הסכם זה לא יהיו בתוקף, אלא אם נעשו בכתב ובחתימת שני הצדדים.
- 21. תרופות:**
- 21.1 על הפרת הסכם זה יחולו הוראות חוק החוזים (תרופות בשל הפרת חוזה) התשל"א - 1971.
- 22. כתובות והודעות:**
- 22.1 כתובות הצדדים הנן כבמבוא להסכם.
- 22.2 הודעות הצדדים תעשינה בכתב בדואר רשום, בפקסימיליה או תמסרנה ביד.
- 22.3 הודעה שנשלחה בדואר רשום מבוילת כנדרש תחשב כי הגיעה לנמען תוך 3 ימים – 72 שעות, מיום המסירה בבית הדואר, ובלבד שניתנה לנמען הודעה טלפונית על משלוח דבר הדואר.
- 22.4 הודעה שנמסרה באמצעות הפקסימיליה תחשב כי הגיעה לנמען עם קבלת אישור טלפוני על קבלתה אצל הנמען. האישור הטלפוני יכלול פרטים על שעת קבלת הפקס ופרטי מקבל הפקס.

22.5 הודעה שנמסרה באופן ידני תיחשב כי הגיעה לנמען ביום המסירה בפועל, בכפוף לאישור מסירה חתום, ואם סירב הצד השני לחתום – בכפוף לתיעוד כתוב של המסירה ע"י המוסר.

ולראיה באו הצדדים על החתום

הספק

המזמין

_____ חתימה וחותמת המציע

פרק ו' - הצעת מחיר

1. הצעת המחיר תהיה בש"ח **ולא כולל מע"מ**.
2. הצעת המחיר תהיה מלאה וסופית וכוללת את מלוא התשלומים להם זכאי המציע הזוכה ללא יוצא מן הכלל, לרבות הוצאות בגין נסיעות, אריזה, הובלה, פריקה לאתר המבוקש, ביטול זמן, ניתוח מידע, עריכתו, הדפסתו, משלוח חומר לשב"ס תקורה, דיונים שונים עם שב"ס וכיו"ב.
3. **המציע חייב להתייחס בהצעתו לכל הפרמטרים המרכיבים את הצעת המחיר, הצעה שלא תהיה בה התייחסות לכל הפרמטרים המרכיבים את הצעת המחיר לא תידון ותיפסל על הסף.**

<u>מס"ד</u>	<u>תיאור הפריט</u>	<u>יחידת מידה</u>	<u>משקל לפרמטר</u>	<u>מחיר בש"ח ליחידת מידה לא כולל מע"מ</u>
1	מראה לאסיר בהתאם לדרישות המכרז לרבות המפרט והמפרט הטכני	יחידה אחת	85%	ש"ח _____
2	מראה לסגל בהתאם לדרישות המכרז לרבות המפרט והמפרט הטכני	יחידה אחת	15%	ש"ח _____
	סה"כ		100%	#####

תאריך _____

חתימה וחותמת המציע _____

חתימה וחותמת המציע _____